

ВЕСЫ НЕАВТОМАТИЧЕСКОГО ДЕЙСТВИЯ  
DX и DX-WP  
DL и DL-WP

РУКОВОДСТВО ПО ЭКСПЛУАТАЦИИ  
ТЕХНИЧЕСКИЙ ПАСПОРТ

DX-120, DX-200, DX-300, DX-500, DX-1200, DX-2000, DX-3000, DX-5000  
DX-120WP, DX-200WP, DX-300WP, DX-1200WP, DX-2000WP, DX-3000WP  
DL-120, DL-200, DL-300, DL-500, DL-1200, DL-2000, DL-3000, DL-5000  
DL-120WP, DL-200WP, DL-300WP, DL-500WP  
DL-1200WP, DL-2000WP, DL-3000WP, DL-5000WP



**AND**  
Эй энд Ди, Япония

# СОДЕРЖАНИЕ

<b>СОДЕРЖАНИЕ</b> .....	<b>2</b>
<b>1. Введение</b> .....	<b>4</b>
1-1 О данном руководстве .....	4
1-2 Характеристика весов.....	4
1-3 Соответствие нормам .....	5
Замечание .....	5
Знак CE – это официальная маркировка ЕС. ....	5
Имейте в виду, что любое электронное оборудование, проданное или используемое за пределами ЕС, должно соответствовать местному законодательству. ....	5
<b>2. Распаковка весов</b> .....	<b>6</b>
2-1 Комплектность поставки .....	6
2-2 Распаковка .....	6
2-3 Установка весов.....	8
<b>3. Меры предосторожности</b> .....	<b>9</b>
3-1 Перед эксплуатацией.....	9
3-2 В процессе работы .....	10
3-3 После завершения работы .....	11
3-4 Источник питания .....	11
3-5 Символы дисплея и работа с клавиатурой .....	11
<b>4. Взвешивание</b> .....	<b>13</b>
4-1 Основная операция (режим взвешивания в граммах) .....	13
4-2 Режим счета предметов (PCS) .....	14
4-3 Режим вычисления процентов (%).....	16
4-4 Режим статистических расчетов .....	17
4-5 . Режим статистических расчетов (пример использования).....	22
<b>5. Единицы измерения</b> .....	<b>24</b>
5-1 Единицы измерения.....	24
5-2 . Запоминание единиц измерения .....	25
<b>6. Настройка отклика</b> .....	<b>26</b>
<b>7. Калибровка</b> .....	<b>27</b>
7-1 Режим калибровки.....	27
7-2 Калибровка с использованием внутренней гири (Калибровка одним касанием, только для серии DX).....	28
7-4 Калибровка с помощью внешней гири .....	30
7-5 Калибровочный тест с использованием внешней гири.....	32
<b>8. Переключатель функций и инициализация</b> .....	<b>34</b>
8-1 Разрешение или запрет .....	34
8-2 Инициализация весов .....	35
<b>9. Таблица функций</b> .....	<b>36</b>
9-1 Структура и порядок таблицы функций.....	36
9-2 Дисплей и клавиатура .....	36

9-3 Детали таблицы функций.....	37
9-4 Описание класса “Внешние условия. Дисплей” .....	40
9-5 Описание параметра “Режим вывода данных” .....	42
9-6 Описание параметра “Формат данных” .....	43
9-7 Примеры форматов данных .....	45
9-8 Описание параметра “Функция приложений” .....	46
9-9 Функция календаря и часов .....	47
9-10 Функция компаратора .....	49
<b>10. ID номер и отчет в формате GLP .....</b>	<b>51</b>
10-1 Установка ID номера .....	51
10-2 Отчет в формате GLP.....	52
<b>11. Поддонный крюк.....</b>	<b>54</b>
<b>12. Программируемые единицы измерения .....</b>	<b>55</b>
<b>13. Серийный интерфейс RS-232C .....</b>	<b>56</b>
<b>14. Подключение к периферийному оборудованию.....</b>	<b>57</b>
14-1 Подключение к принтеру AD-8121B .....	57
14-2 Подключение к компьютеру .....	58
14-3 Использование программного обеспечения WinCT.....	58
<b>15. Команды .....</b>	<b>60</b>
15-1 Перечень команд .....	60
15-2 Код подтверждения и коды ошибок .....	61
15-3 Установки, имеющие отношение к RS-232C .....	62
<b>16. Обслуживание .....</b>	<b>63</b>
<b>17. Ссылка на методику поверки.....</b>	<b>63</b>
<b>18. Гарантийный и текущий ремонт.....</b>	<b>64</b>
18-1 . Гарантийный ремонт .....	64
18-2 . Текущий ремонт .....	64
<b>19. Хранение и утилизация .....</b>	<b>64</b>
<b>20. Поиск ошибок .....</b>	<b>64</b>
20-1 Проверка работы весов и внешних условий .....	64
20-2 Коды ошибок .....	66
20-3 Обращение по поводу ремонта .....	67
<b>21. Программное обеспечение .....</b>	<b>68</b>
<b>22. Опции .....</b>	<b>68</b>
<b>23. Метрологические и технические характеристики .....</b>	<b>72</b>
<b>24. Спецификация от производителя.....</b>	<b>74</b>
<b>25. Габаритные размеры.....</b>	<b>76</b>
<b>26. Термины .....</b>	<b>78</b>

# 1. Введение

В этом руководстве описываются принципы работы весов неавтоматического действия серии DX и DX-WP, DL и DL-WP (далее весы электронные), и даются рекомендации по улучшению результатов их работы.

Внимательно прочтите это руководство и имейте его под рукой для последующих обращений.

**!** Сохраняйте инструкцию для последующего применения.  
**!** Сохраняйте упаковку для ее дальнейшего использования при доставке весов в органы сертификации для регулярной ежегодной поверки.

## 1-1 О данном руководстве

Данное руководство состоит из следующих 5 частей:

Основная операция.....	Правила работы с весами, устройство весов, основные процедуры взвешивания.
Настройка на внешние условия.....	Регулировка отклика, калибровка.
Функции.....	Различные функции весов.
RS-232C – серийный интерфейс.....	Интерфейс, используемый для передачи данных и управления весами.
Обслуживание.....	Правила ухода за весами, коды сообщений об ошибках, поиск ошибок, спецификация и опции.

## 1-2 Характеристика весов

- Компактные универсальные весы с широким диапазоном применения.
- Конструкция корпуса DX, DL обеспечивает надежную защиту от влаги и пыли.
- Конструкция корпуса DL-WP обеспечивает надежную защиту от пыли и водяных струй (класс защиты IP65). Весы могут использоваться для взвешивания порошков и жидкостей. Водонепроницаемый кабель RS-232C (AX-KO2737-500) доступен в качестве опции.
- Время стабилизации – 1 сек. Если установлена скорость отклика – **FAST**, время стабилизации равно одной секунде, после чего можно считывать результат взвешивания, выведенный на дисплей.
- Большой выбор единиц измерения.
- Стандартный серийный интерфейс RS-232C для связи с компьютером и вывода отчетов в формате GLP (т.е. в соответствии с международными нормами организации работ в лаборатории).
- Режим статистических вычислений позволяет рассчитать и вывести на дисплей или распечатать суммарный вес, максимальное и минимальное значения, диапазон измерений (максимум – минимум), среднее значение, стандартное отклонение и коэффициент вариации.
- Индикаторы компаратора выводят на дисплей результаты сравнения.
- Функция фиксирования показаний дисплея (HOLD) используется при взвешивании движущихся объектов (например, животных).
- Противосквозняковый бокс входит в стандартный комплект (модели DX, DL-120/200/300 и DL-120WP/200WP/300WP) для высокоточного взвешивания.
- Поддонный крюк для взвешивания магнитных материалов.
- В качестве опций доступны: USB интерфейс (FXi-02), Ethernet интерфейс (Fxi-08) и встроенная батарея (Fxi-09). При использовании одной из указанных опций в модели DL-WP, класс защиты не будет соответствовать IP65.

## 1-3 Соответствие нормам

---

### Соответствие нормам FCC

Данное оборудование генерирует, использует и может излучать энергию радиочастоты. Результаты испытания данного оборудования показали его соответствие требованиям к вычислительным устройствам Класса А, относящимся к Подразделу J Части 15 норм FCC. Эти нормы служат для обеспечения защиты от помех при коммерческом использовании оборудования. Если данный прибор работает в жилой зоне, он может вызывать радиопомехи, защиту от которых пользователь, при необходимости, должен обеспечивать за свой счет.

(FCC- Федеральная комиссия по коммуникациям США.)

### Соответствие нормам EMC



Данный прибор обеспечивает подавление радиопомех в соответствии с нормами действующих директив ЕС:

89/336/ЕЕС

EN61326

Директива EMC

73/23/ЕЕС EN60950

Безопасность IT оборудования

Замечание

Знак CE – это официальная маркировка ЕС.

Имейте в виду, что любое электронное оборудование, проданное или используемое за пределами ЕС, должно соответствовать местному законодательству.

---

## 2. Распаковка весов

### 2-1 Комплектность поставки

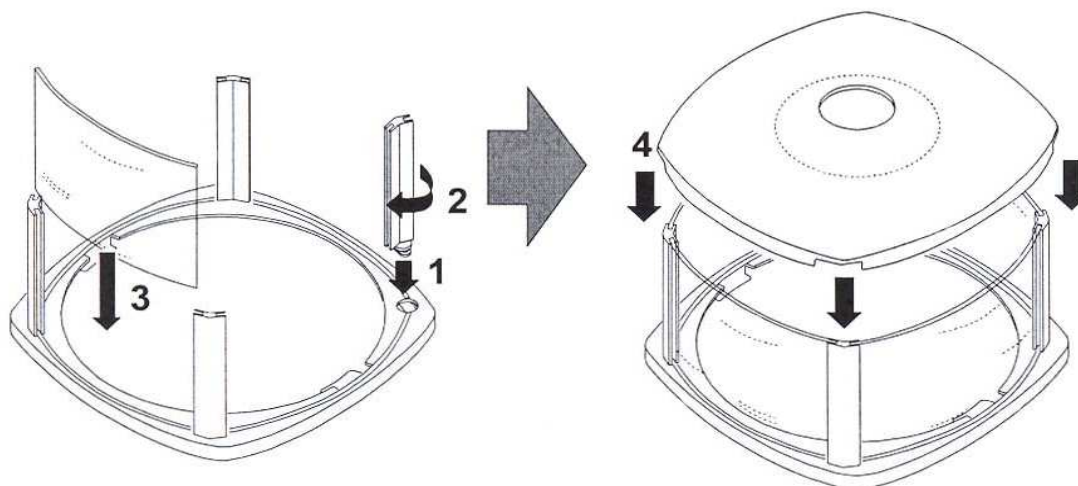
Наименование	Количество	Примечание
Весы электронные лабораторные DX, DL	1 шт.	
Адаптер сетевого питания	1 шт.	
Ветрозащитный кожух	1 шт.	Для всех моделей DX, модификаций DL-120, DL-200, DL-300, DL-120WP, DL-200WP, DL-300WP
Руководство по эксплуатации	1 экз.	

### 2-2 Распаковка

- Весы являются высокоточным инструментом. Распаковывайте их аккуратно. Сохраните упаковочный материал на случай возможной транспортировки.
- Комплектность весов зависит от модели. Смотрите иллюстрации ниже, чтобы убедиться, что в поставку входят все необходимые компоненты.

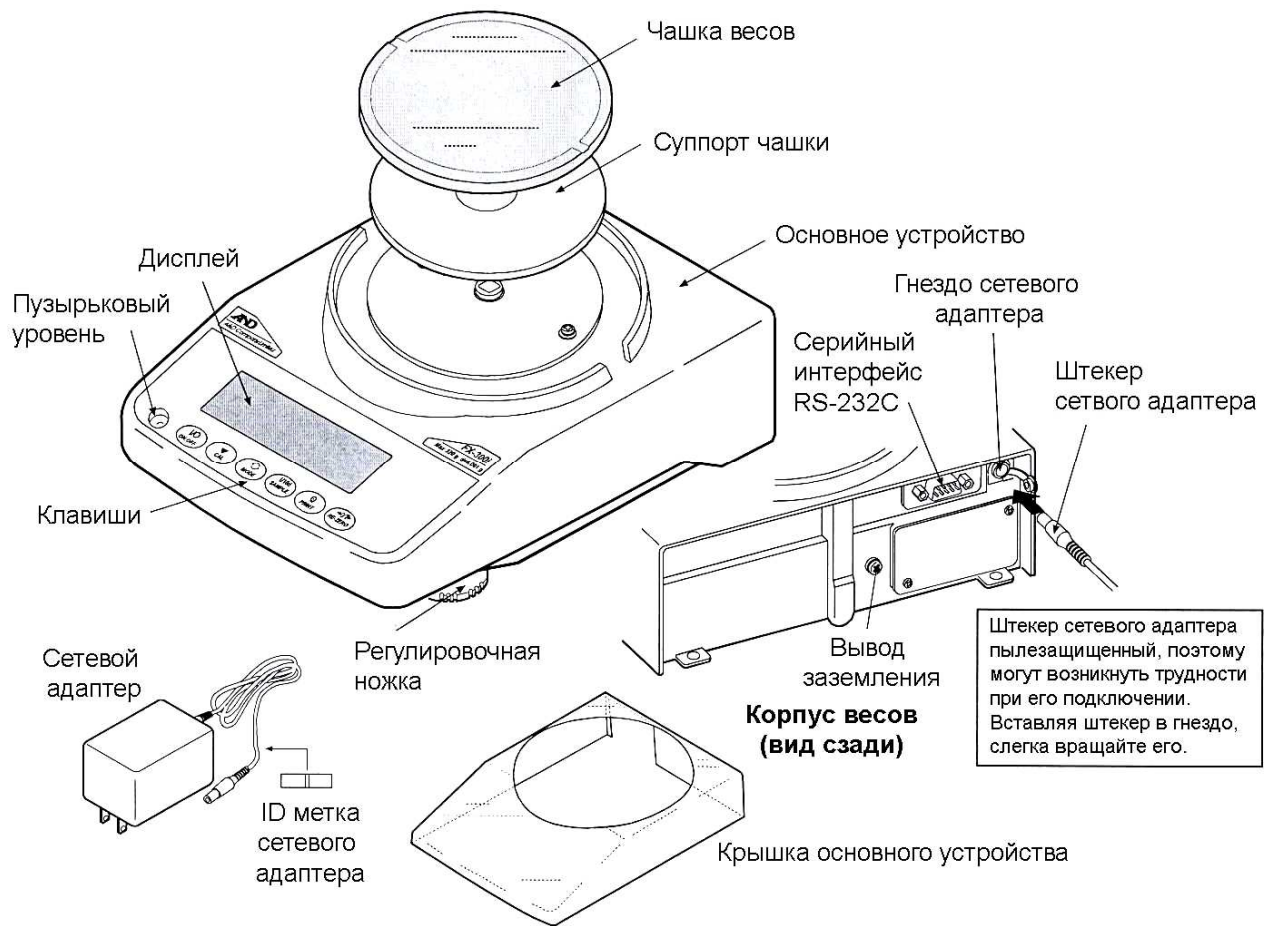
#### Как собрать противосквозняковый бокс

Соберите противосквозняковый бокс, следуя приведенной ниже процедуре.



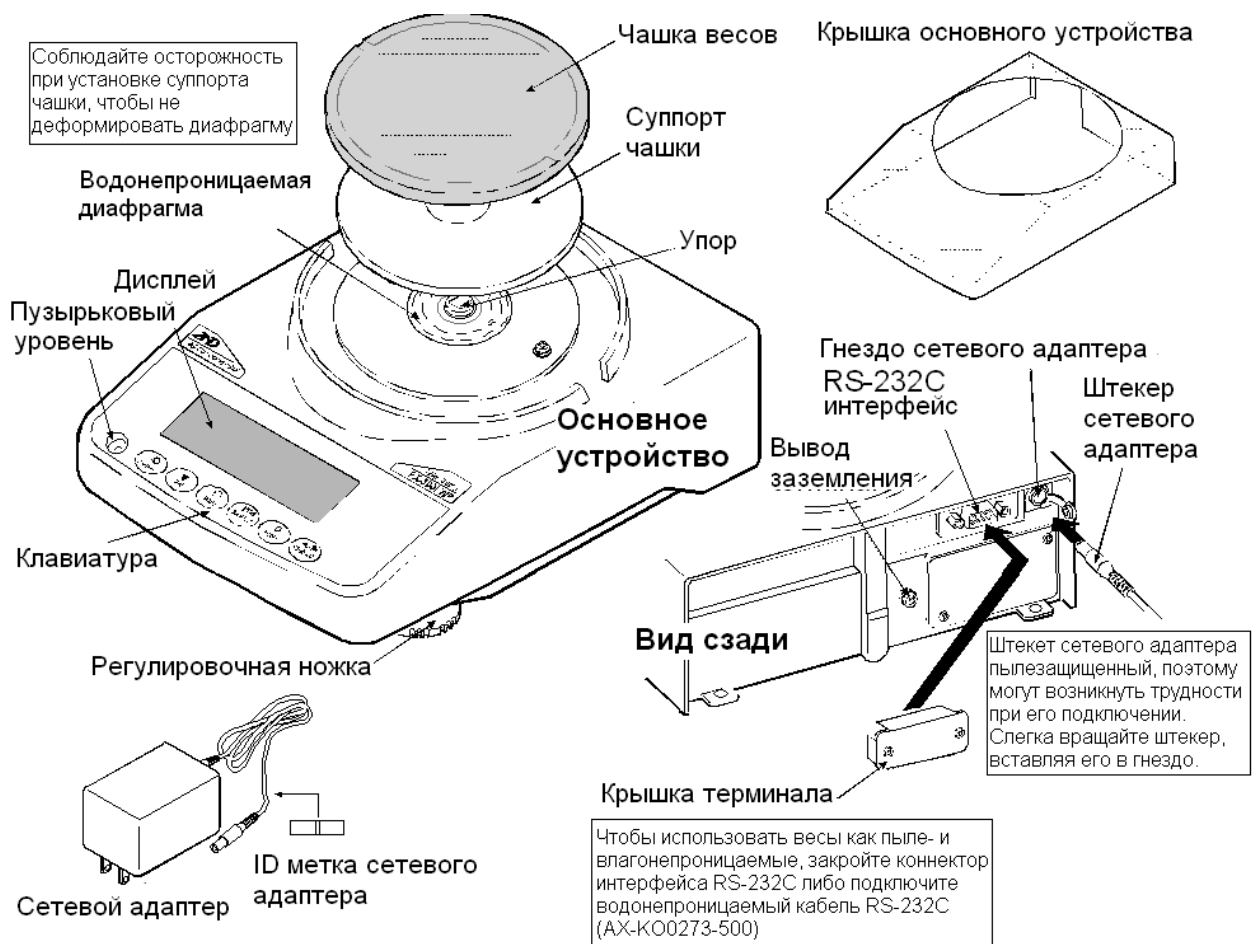
Противосквозняковый бокс поставляется со всеми моделями DX, только с модификациями DL-120/ WP, -200/ WP, -300/ WP

## Серии DX и DL



**Замечание:** Убедитесь, что сетевой адаптер соответствует параметрам Вашей сети.

## Серия DL-WP



## 2-3 Установка весов

---

1. Разместите весы на прочном устойчивом столе. См. раздел “3. Меры предосторожности”.
2. DX (все модели), DL-120 /200 /300 и DL-120WP /200WP /300WP  
Соберите суппорт чашки, чашку весов и противосквозняковый бокс, как показано на рисунке на стр. 7.  
DL-1200 /2000 /3000 и DL-1200WP /2000WP /3000WP  
Соберите суппорт чашки, чашку весов, как показано на рисунке на стр. 7.
3. Установите весы горизонтально, используя регулировочные ножки. Проверьте правильность установки с помощью пузырькового индикатора уровня.
4. Проверьте, соответствует ли тип адаптера типу вашей электрической розетки и напряжению в сети.
5. Подключите адаптер к весам. Прогрейте весы в течение, по крайней мере, 30 минут. Чашка весов должна быть пустой.

### **Замечание**

**Штекер сетевого адаптера пылезащищенный, поэтому подключение адаптера может быть затруднено. Для облегчения подключения слегка вращайте штекер, обновременно подталкивая его.**

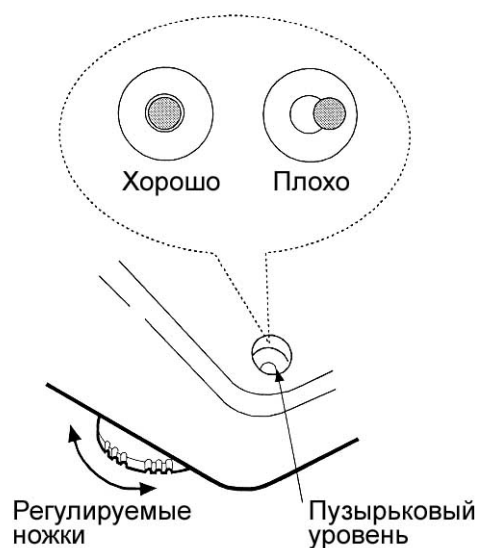


## 3. Меры предосторожности

Для достижения оптимальных показателей работы весов и получения точных результатов взвешивания необходимо соблюдать следующие меры предосторожности.

### 3-1 Перед эксплуатацией

- Установите весы в помещении с нормальной температурой и влажностью воздуха. Наилучшая рабочая температура – приблизительно 20°C, относительная влажность – 50%.
- Не устанавливайте весы под прямым солнечным светом, а также вблизи обогревателей и кондиционеров.
- Помещение для взвешивания должно быть свободно от пыли.
- Рядом с весами не должно быть оборудования, генерирующего магнитное поле.
- Стол для взвешивания должен быть прочным и устойчивым. Избегайте сквозняков. Наилучшим образом для установки весов подходят углы комнат, т.к. они меньше подвержены вибрации.
- Отрегулируйте уровень весов с помощью регулировочных ножек и проверьте регулировку с помощью пузырькового индикатора уровня.
- При установке адаптера необходимо обеспечить стабильное электропитание.
- Подключите сетевой адаптер и прогрейте весы в течение минимум 30 минут.
- Откалибруйте весы перед началом работы или после перемещения в другое место.
- Класс защиты IP65 означает: «Защищено от проникновения пыли и воздействия водяных струй». Однако если будет использована сильная водяная струя, или весы будут погружены в воду, это может вызвать повреждение весов.
- Используя весы DL-WP в условиях, где необходимо обеспечить их защиту от пыли и влаги, убедитесь, что штекер адаптера плотно вставлен в соответствующий разъем, а коннектор интерфейса RS-232C закрыт с помощью крышки терминала либо подключён водонепроницаемый кабель RS-232C (AX-KO2737-500).
- Если коннектор интерфейса в весах DL-WP не закрыт крышкой терминала, или же используется стандартный кабель RS-232C, то в этом случае весы не соответствуют классу защиты IP65.

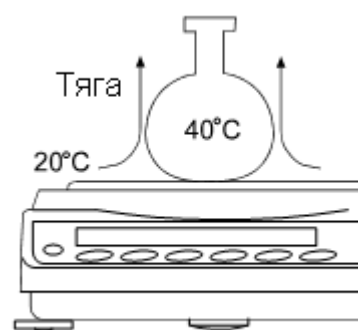
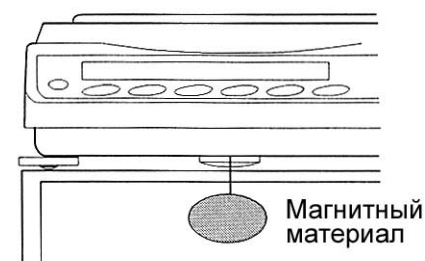


#### Предупреждение

Не устанавливайте весы в местах возможного присутствия воспламеняющихся или коррозионных газов.

## 3-2 В процессе работы

- Корпус весов серии DL-WP имеет высокий уровень герметичности, что обеспечивается его особой конструкцией. Даже небольшое изменение атмосферного давления в месте установки весов, вызванное, например, отрыванием или закрыванием дверей, может повлиять на стабильность результатов взвешивания. Прежде чем приступить к взвешиванию, дождитесь стабилизации давления.
- Если на водонепроницаемой диафрагме или упоре чашки имеются остатки порошка или жидкости, это может вызвать ошибку измерения. Очистите их перед началом взвешивания.
- Деформация водонепроницаемой диафрагмы, вызванная перегрузкой, может привести к ошибке измерения. Снимите груз с чашки и подождите, пока водонепроницаемая диафрагма восстановит свою первоначальную форму. Затем продолжите взвешивание.
- Снимите статическое электричество с материала, который необходимо взвесить (далее – образец). Наличие статического электричества влияет на результат взвешивания. Заземлите весы и выполните следующие действия:
  - Снимите статический заряд с помощью устройства AD-1683 DC (опция).
  - Старайтесь поддерживать влажность на уровне 45%.
  - Используйте металлический экранирующий корпус.
  - Протрите заряженный пластиковый образец влажной тканью.
- Одним из компонентов механизма весов является сильный магнит, поэтому при взвешивании магнитных материалов, например, железа, соблюдайте осторожность. В случае возникновения проблем, используйте поддонный крюк, чтобы предотвратить влияние магнита на взвешиваемый материал.
- Устраните разницу температур между взвешиваемым образцом и окружающим воздухом. При взвешивании предмета, который холоднее или теплее окружающего воздуха, вокруг него возникают потоки воздуха, которые могут вызвать погрешность в определении массы.
- Производите каждое взвешивание аккуратно и быстро, чтобы избежать ошибок, вызванных испарением или впитыванием влаги образцом.
- Не бросайте предметы на чашку весов; не кладите на весы предметы, масса которых превышает НПВ весов; помещайте образцы в центр чашки.
- Нажимайте клавиши только пальцами, не используйте для этой цели острые предметы (карандаши, ручки).



- Перед каждым взвешиванием нажимайте клавишу **RE-ZERO** чтобы предупредить возникновение ошибок.
- Периодически калибруйте весы, чтобы избежать возможных ошибок.
- Если при взвешивании требуется повышенная точность, учитывайте эффект «плавучести» воздуха.
- Не допускайте запыления весов или попадания посторонних предметов внутрь весов.
- В качестве аксессуаров может быть использован противосквозняковый бокс (DX (все модели), только для моделей DL-120 /200 /300 и DL-120WP /200WP /300WP). Компоненты весов обработаны антистатиком, однако в процессе распаковки или в случае низкого уровня влажности воздуха они могут заряжаться статическим электричеством. Если результат взвешивания не стабилизируется, или возникает проблема повторяемости результатов, снимите противосквозняковый бокс и протрите прозрачные панели влажной тканью или воспользуйтесь устройством для снятия электростатического заряда AD-1683.

### 3-3 После завершения работы

---

- Избегайте механических ударов по весам.
- Не разбирайте весы. В случае необходимости ремонта обратитесь к дилеру A&D. Не используйте растворители для чистки весов. Протирайте весы неворсистой тканью, смоченной в теплой воде с мягким моющим средством.
- Кромка чашки весов острая. Будьте аккуратны при чистке весов.
- Не допускайте попадания пыли и жидкостей внутрь весов.

### 3-4 Источник питания

---

- Если подключен сетевой адаптер, и активен индикатор режима ожидания (см. “3-5. Символы дисплея и работа с клавиатурой”), весы находятся в режиме ожидания. Это нормальное состояние, и оно безопасно для весов. Для обеспечения точного взвешивания прогрейте весы перед началом работы в течение минимум 30 минут.

### 3-5 Символы дисплея и работа с клавиатурой

---

#### Работа с клавиатурой

Способы работы с клавиатурой влияют на функционирование весов.

Основные операции при работе с клавиатурой следующие:

- «Нажать и немедленно отпустить клавишу» или «Нажать клавишу»  
⇒ нормальная работа клавиатуры во время измерения.
- «Нажать и удерживать клавишу».



## Символы дисплея

- Номер статистических данных (режим статистических расчетов)
- Вывод на дисплей результата взвешивания в виде % от НПВ, режим взвешивания



Клавиши в режимах «нажать» или «нажать и удерживать» функционируют следующим образом:

Клавиша	«Нажать»	«Нажать и удерживать»
	Включает / выключает дисплей. При отключении дисплея на нем появляется индикатор ожидания. Взвешивание возможно только после включения дисплея. Эта клавиша доступна в любое время. Нажатие этой клавиши во время работы весов приводит к прерыванию операции и отключению дисплея.	
	В режиме взвешивания включает / выключает значение минимальной массы. В режиме счета предметов или вычисления процентов вводит в режим запоминания массы образца.	Вводит в режим таблицы функций.  См. «9. Таблица функций».
	Включает единицы измерения массы, сохраненные в таблице функций. См. «4. Единицы измерения».	Вводит в режим настройки отклика.
	При выполнении установок отменяет операцию. В весах серии DX вводит в режим калибровки с помощью внутренней гири (калибровка одним касанием).	Вводит в режим калибровки.
	В зависимости от установок в таблице функций выводит результаты взвешивания на принтер или ПК через интерфейс RS-232C. При выполнении установок подтверждает операцию.	В соответствии с заводскими установками функция не выполняется. При внесении изменений в таблицу функций: выводит «Блок заголовка» и «Блок конца» для отчета в формате GLP.
	Устанавливает нулевое значение дисплея.	

## 4. Взвешивание

### 4-1 Основная операция (режим взвешивания в граммах)

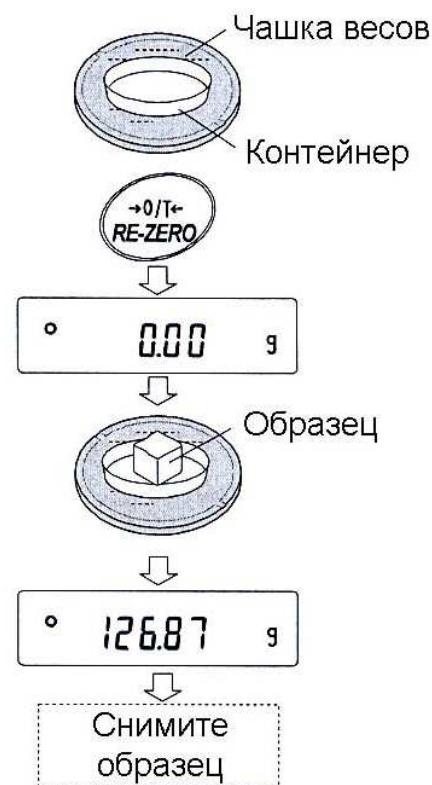
- 1 Поместите контейнер на чашку весов, если это необходимо. Нажмите клавишу **RE-ZERO** для выполнения функции тарирования. На дисплее весов появится 0.00g (положение десятичной точки зависит от модели весов).
- 2 Поместите образец на чашку весов или в контейнер.
- 3 Ждите появления индикатора стабильности. Прочтите результат.

Нажатие клавиши **PRINT** при активном индикаторе стабильности приводит к выводу результата взвешивания через серийный интерфейс RS-232C.

#### Замечание

Для вывода результата взвешивания необходимо использовать периферийное оборудование (принтер или персональный компьютер), которое приобретается отдельно.

- 4 Снимите образец и контейнер с чашки весов.



#### Замечания

Чтобы использовать другие единицы измерения, нажмите клавишу **MODE** и выберите нужную единицу измерения.

Нажмите клавишу **SAMPLE**, чтобы включить/выключить значение дискретности.

Если клавиша **ON:OFF** нажата в то время, когда контейнер находится на чашке весов, на дисплей будет выведена индикация **0.00 g**, и начнется процедура взвешивания.



## 4-2 Режим счета предметов (PCS)

Этот режим позволяет определить число предметов в навеске путем определения массы одного предмета – стандартного образца. Чем меньше варьируется масса образцов, тем более точным будет подсчет. Весы серии DL- обладают функцией автоматического повышения точности счета (ACAI), позволяющей получить более точный результат.

### Замечание

Если масса образца варьируется в широком диапазоне, это может привести к ошибкам счета.

### Выбор режима счета предметов

- 1 Нажмите клавишу **MODE** для выбора режима счета предметов **pcs**.

### Запоминание массы одного предмета

- 2 Нажмите клавишу **SAMPLE** для входа в режим запоминания массы одного предмета.

Даже в режиме запоминания нажатие клавиши **MODE** приводит к переходу в следующий режим.

- 3 Чтобы установить количество образцов, несколько раз нажмите клавишу **SAMPLE**: количество образцов может быть равно 5, 10, 25, 50 или 100.

### Замечание

Чем большее количество образцов будет использовано, тем более точным будет результат счета.

- 4 Поместите контейнер на чашку весов, если это необходимо. Нажмите клавишу **RE-ZERO** для выполнения функции тарирования. На дисплее появится количество, определенное на шаге 3.

Например: если на шаге 3 выбрано число 25, на дисплее появится **25 0**.

- 5 Поместите указанное количество образцов на чашку весов. В данном примере – 25 шт.

- 6 Ждите появления индикатора стабильности. Нажмите клавишу **PRINT** для расчета и запоминания массы одного предмета. На дисплее весов появится **25 pcs** (режим счета предметов). Весы настроены на счет предметов с вычисленным значением массы одного предмета (эта масса сохраняется в долговременной памяти, даже если адаптер отключен). Чтобы повысить точность подсчета массы одного предмета, перейдите на шаг 8.

### Замечание

Если масса образцов слишком мала и не подходит для использования в качестве стандартной массы (массы одного предмета), на дисплее появится сообщение **lo**. В этом случае в качестве массы образца запомните массу нескольких предметов. Например, вы используете модель весов с дискретностью 0.01 г и 10 образцов, входящих в навеску, весят 0.05 г. Сохраните в памяти 100 образцов как 10, а затем



умножьте результат взвешивания на 10.

Если масса навески слишком мала для проведения точного взвешивания, на дисплее появляется сообщение об ошибке, указывающее на необходимость добавления образцов до указанного числа. В приведенном выше примере появляется сообщение **50- PCS**, которое означает, что требуется добавить еще 25 образцов. Добавьте 25 образцов и нажмите клавишу **PRINT**. Если масса одного предмета правильно сохранена в памяти, весы переходят в режим счета предметов.

### Процедура счета

- 7 Поместите предметы, которые необходимо подсчитать, на чашку весов.

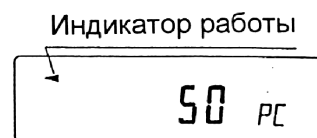
Нажатие клавиши **PRINT** при активном индикаторе стабильности приводит к выводу результата взвешивания через серийный интерфейс RS-232C.

#### Замечание

Для вывода результата взвешивания необходимо использовать периферийное оборудование, принтер или персональный компьютер, которое приобретается отдельно.

### Режим счета предметов с использованием функции ACAI

ACAI – это функция, позволяющая автоматически повысить точность счета, путем увеличения количества образцов в процессе выполнения процедуры счета и пересчета среднего значения массы одного предмета с целью минимизации ошибки взвешивания.



- 8 При добавлении нескольких образцов, включается индикатор обработки данных. Чтобы избежать ошибки, добавляйте не менее трех предметов. В случае перегрузки индикатор обработки данных не включается. Старайтесь добавлять такое количество образцов, которое показано на дисплее.
- 9 Если мигает индикатор обработки данных, весы пересчитывают массу одного предмета. Не трогайте весы или предметы на чашке весов до отключения индикатора.
- 10 Отключение индикатора обработки данных означает, что точность счета была улучшена.  
Всякий раз при выполнении данной процедуры получается более точное значение массы. Не существует какого-либо предела диапазона ACAI для количества предметов, превышающего 100 штук. Старайтесь добавлять то же количество образцов, которое показано на дисплее.
- 11 Удалите все предметы, использованные для функции ACAI, и выполните процедуру счета, используя уточненное значение массы одного предмета.

## 4-3 Режим вычисления процентов (%)

Этот режим показывает, сколько процентов составляет масса взвешиваемого предмета от массы, принятой за 100%. Режим используется для целевого взвешивания или проверки колебания массы образцов.

### Выбор режима вычисления процентов

- 1 Для выбора режима вычисления процентов (%) нажмите клавишу **MODE**.

### Запоминание массы, принятой за 100%

- 2 Нажмите клавишу **SAMPLE** для входа в режим запоминания массы, принятой за 100%.

Даже если вы находитесь в режиме запоминания, при нажатии на клавишу **MODE** произойдет переход к следующему режиму.

- 3 Поместите контейнер на чашку весов, если это необходимо. Нажмите клавишу **RE-ZERO** для выполнения функции тарирования. На дисплее весов будет выведено: **100 0 %**.

- 4 Поместите образец, масса которого будет принят за 100%, на чашку весов или в контейнер.

- 5 Для сохранения значения массы образца нажмите клавишу **PRINT**. На дисплее появится сообщение **100.00 %**. (Позиция десятичной точки зависит от значения массы стандартного образца. Значение массы стандартного образца сохранится в долговременной памяти даже после отключения адаптера).

### Замечание

Если масса образца, используемого в качестве стандартного, окажется слишком мал, на дисплее появится сообщение **10**. Не используйте этот образец.

- 6 Удалите образец с чашки весов.

### Считывание значения массы в процентах

- 7 Поместите на чашку весов образец, масса которого нужно сравнить со стандартной массой. На дисплее появится значение массы в процентах относительно массы стандартного образца (принятого за 100%).

Нажатие клавиши **PRINT** при активном индикаторе стабильности приводит к выводу результата взвешивания через серийный интерфейс RS-232C.

### Замечание

Для вывода результата взвешивания необходимо использовать периферийное оборудование (принтер или персональный компьютер), которое приобретается отдельно.





## 4-4 Режим статистических расчетов

Данный режим позволяет рассчитать статистические результаты взвешивания и вывести их на дисплей или распечатать. Чтобы использовать режим статистических вычислений, необходимо установить значение параметра таблицы функций "Application function (apf)" ("Функция приложения", класс "Application (ap fnc)") равным "2", как это описано ниже.

Можно рассчитать следующие статистические параметры: количество данных (результатов взвешивания), суммарную массу, максимальное и минимальное значения, диапазон измерений (максимум - минимум), среднее значение, стандартное отклонение, коэффициент вариации. Вы можете определить, какие статистические параметры будут выведены на печать, выбрав один из трех соответствующих режимов в таблице функций.

- Ошибочный ввод данных может быть отменен с помощью клавиатуры, если отмена выполнена сразу же после ввода данных.
- Отключение весов приведет к утрате статистических данных.
- Стандартное отклонение и коэффициент вариации рассчитываются следующим образом:

$$\text{Стандартное отклонение} = \sqrt{\frac{N \cdot \sum (X_i^2) - (\sum X_i)^2}{N \cdot (N-1)}} \quad \text{где } X_i \text{ - } i\text{-й результат взвешивания}$$

N – количество данных.

$$\text{Коэф. вариации (CV)} = \frac{\text{Станд. отклонение}}{\text{Среднее знач.}} \times 100 (\%)$$

### Начало процедуры

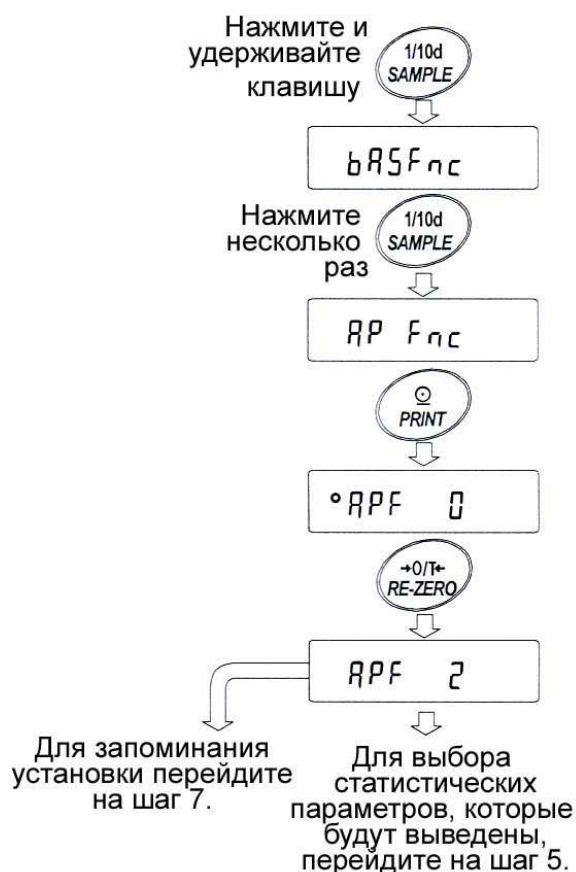
#### Включение режима статистических расчетов (корректировка таблицы функций)

- 1 Нажмите и удерживайте клавишу **SAMPLE** до появления сообщения таблицы функций **ba5fnc**, затем отпустите клавишу.
- 2 Несколько раз нажмите клавишу **SAMPLE** для вывода на дисплей сообщения **ap fnc**.
- 3 Нажмите клавишу **PRINT**. На дисплее появится **apf 0**.
- 4 Нажмите клавишу **RE-ZERO** для вывода на дисплей **apf 2**.

Для выбора статистических параметров, которые необходимо вывести, перейдите на шаг 5.

Для сохранения установок режима статистических вычислений перейдите на шаг 7.

Чтобы отключить режим, нажмите клавишу **RE-ZERO** для выбора **apf 0**.



## Выбор статистических параметров для вывода на печать

5 Нажмите клавишу **SAMPLE** для вывода на дисплей **5taf 0**.

6 Нажмите клавишу **RE-ZERO**, чтобы выбрать параметры, которые необходимо вывести.

В данном примере выбрано **5taf 1**, чтобы вывести количество данных, сумму, максимальное и минимальное значения, диапазон (максимум - минимум) и среднее.

Знач. параметра	Описание
0	Количество данных, сумма
1	Количество данных, сумма Максимальное и минимальное значения, диапазон (максимум - минимум), среднее
2	Количество данных, сумма Максимальное и минимальное значения, диапазон (максимум - минимум), среднее Стандартное отклонение, коэффициент вариации

7 Нажмите клавишу **PRINT** для сохранения установок.

### Замечание

Режим статистических вычислений можно отключить, нажав клавишу **ON:OFF** или отключив питание весов.

8 Нажмите клавишу **CAL** для возвращения в режим взвешивания.

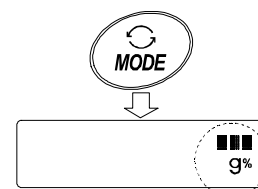
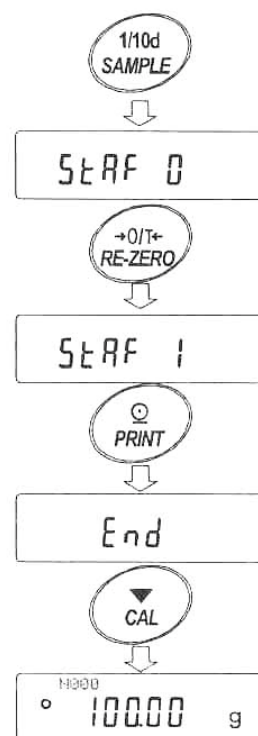
## Выбор единицы измерения

9 Нажмите клавишу **MODE**, чтобы выбрать единицу измерения, которая будет использована в режиме статистических вычислений.

### Замечания

После того, как введены данные, выбор единицы измерения с помощью клавиши **MODE** невозможен. В этом случае удалите данные, как описано на стр. 19, и выберите единицу измерения, используя клавишу **MODE**.

Если режим статистических расчетов будет отключен путем отключения питания весов, следует предварительно установить единицу измерения в таблице функций (параметр "Unit (Unit)").



## Использование режима статистических расчетов

### Ввод данных для статистических расчетов

При работе в режиме статистических расчетов используйте следующие клавиши:

**MODE** ...  
▪ После того как данные введены, клавиша позволяет выбрать параметр на дисплее (режим взвешивания, стат. результаты, операция с данными).

**SAMPLE** ....  
▪ Если данные не введены, выбирает единицу измерения.  
В режиме взвешивания включает / выключает значение дискретности взвешивания.

**RE-ZERO**  
В режиме взвешивания обнуляет дисплей.

**PRINT**  
▪ Выводит номер данных и результаты взвешивания, а также включает данные взвешивания в статистические расчеты в режиме взвешивания. (Формат, в котором выводятся данные, отличается от того, который определен в таблице функций, так как добавляется формат данных).

▪ Выводит статистические результаты в то время, как они показаны на дисплее. (Формат, в котором выводятся данные, отличается от того, который определен в таблице функций).

**CAL**  
Возвращает в режим взвешивания.

1 Нажмите клавишу **RE-ZERO** для обнуления дисплея.

2 Поместите образец на чашку весов и ждите появления индикатора стабилизации.

3 Нажмите клавишу **PRINT**, чтобы добавить выведенные на дисплей данные к статистическим вычислениям. Число данных, показанное в правом верхнем углу дисплея, увеличится на единицу.

4 Повторяйте шаги 1-3 для каждого взвешивания.



## Вывод статистических данных

5 Каждый раз при нажатии клавиши **MODE**, показания дисплея меняются: стат.результаты, выбранные в “Параметры, выводимые в режиме стат.вычислений (5taf)”, **CanCel** и **Clear**.

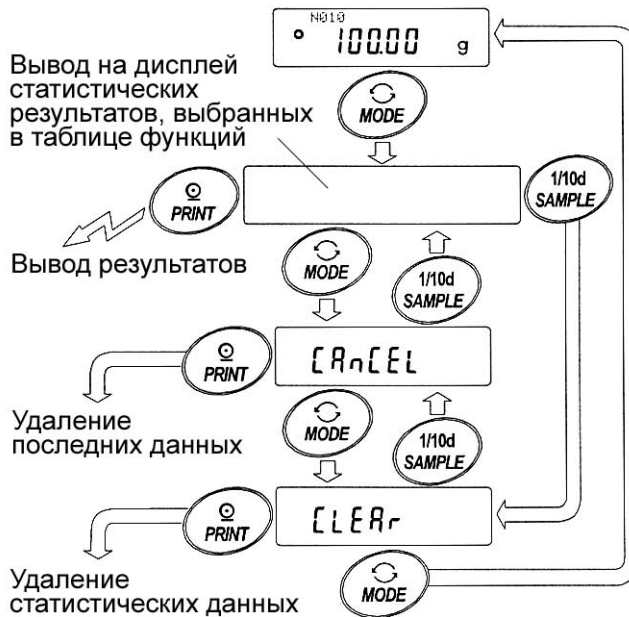
### Замечания

Когда количество данных – 1, стандартное отклонение и коэффициент вариации выводятся на дисплей как **-----**.

Когда среднее равно нулю, коэффициент вариации выводится на дисплей как **-----**.

Стат. параметры идентифицируются в правом верхнем углу дисплея с помощью следующих символов:

Символ	Стат параметр
SUM	Сумма
MAX	Максимум
MIN	Минимум
R	Диапазон (Max – Min)
AVE	Среднее
SD	Стандартное отклонение
CV	Коэффициент вариации



Пример вывода

6 Когда результаты выведены на дисплей, нажмите клавишу **PRINT** для вывода результатов.

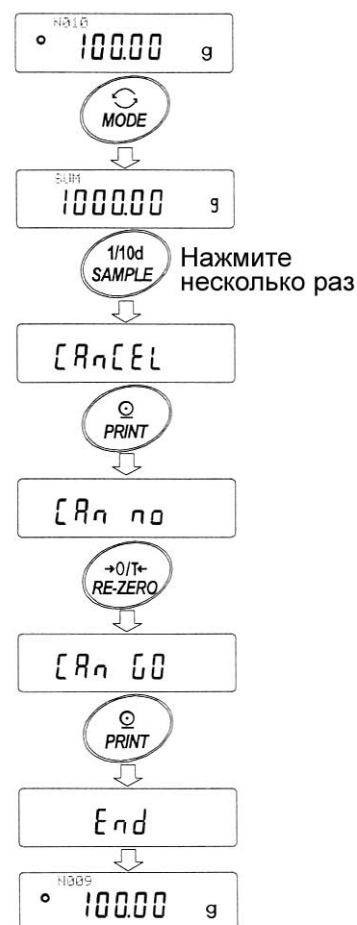
Параметры таблицы функций

No.	10	
TOTAL	100.00 g	}
MAX	10.50 g	
MIN	9.50 g	}
AVE	10.00 g	
R	1.00 g	}
SD	0.280 g	
CV	2.80 %	}

## Удаление последних данных

Если данные были введены ошибочно, их можно удалить и исключить из статистических расчетов.

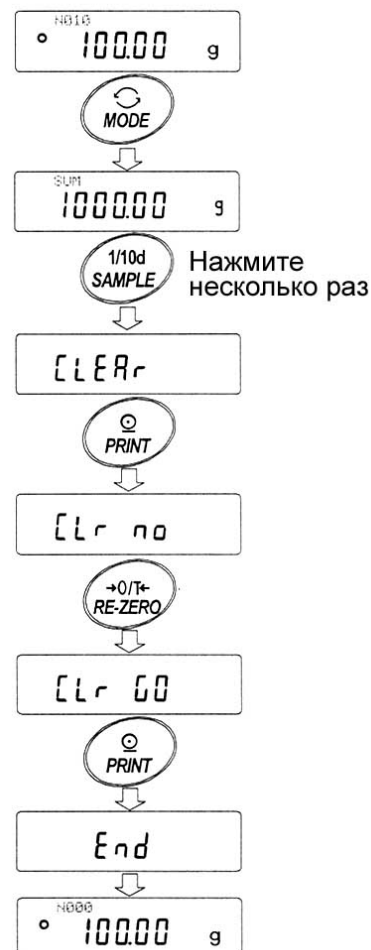
- 1 В режиме взвешивания нажмите клавишу **MODE**, а затем несколько раз нажмите клавишу **SAMPLE** для вывода на дисплей **CanCel**.
- 2 Нажмите клавишу **PRINT**. На дисплее появится **Can no**.
- 3 Нажмите клавишу **RE-ZERO**. На дисплее появится **Can go**.
- 4 Нажмите клавишу **PRINT** для удаления последних введенных данных и исключения их из статистических вычислений.  
Когда весы вернуться в режим взвешивания, количество данных увеличится на единицу.



## Удаление статистических данных

Все статистические данные могут быть удалены, а количество данных обнулено.

- 1 В режиме взвешивания нажмите клавишу **MODE**, а затем несколько раз нажмите клавишу **SAMPLE** для вывода на дисплей **Clear**.
- 2 Нажмите клавишу **PRINT**. На дисплее появится **Clr no**.
- 3 Нажмите клавишу **RE-ZERO**. На дисплее появится **Clr go**.
- 4 Нажмите клавишу **PRINT**, чтобы удалить статистические данные.  
Количество данных будет обнулено, и весы вернуться в режим взвешивания.



## 4-5. Режим статистических расчетов (пример использования)

В данном примере использования режима статистических вычислений описан процесс смешивания компонентов (например, медикаментов) в соответствии со сложной формулой. Этапы процесса смешивания фиксируются с помощью весов и принтера.

В данном примере весы модели DL-3000 подключены к принтеру AD-8121B (в режиме распечатки содержимого памяти) с помощью серийного интерфейса RS-232C.

### Начало процедуры

#### Корректировка таблицы функций

Изменения:

- Активизация режима статистических вычислений
- Активизация “Zero after output” (обнуление после вывода)

#### Активизация режима статистических вычислений

1 Войдите в меню таблицы функций.

Нажмите и удерживайте клавишу **SAMPLE** до появления сообщения таблицы функций **ba5fnc**, затем отпустите клавишу.

2 Выберите параметр “функция приложений”.

Нажмите клавишу **SAMPLE** несколько раз до появления на дисплее сообщения **ap fnc**. Затем нажмите клавишу **PRINT** для вывода на дисплей **°apf 0**.

3 Измените значение параметра “функция приложений” на “2”.

Нажмите клавишу **RE-ZERO** для вывода на дисплей **apf 2**. Нажмите клавишу **PRINT** для подтверждения изменения. После сообщения **end** на дисплее появится **ba5fnc**.

#### Активизация обнуления после вывода

4 Выберите параметр “Zero after output” (обнуление после вывода).

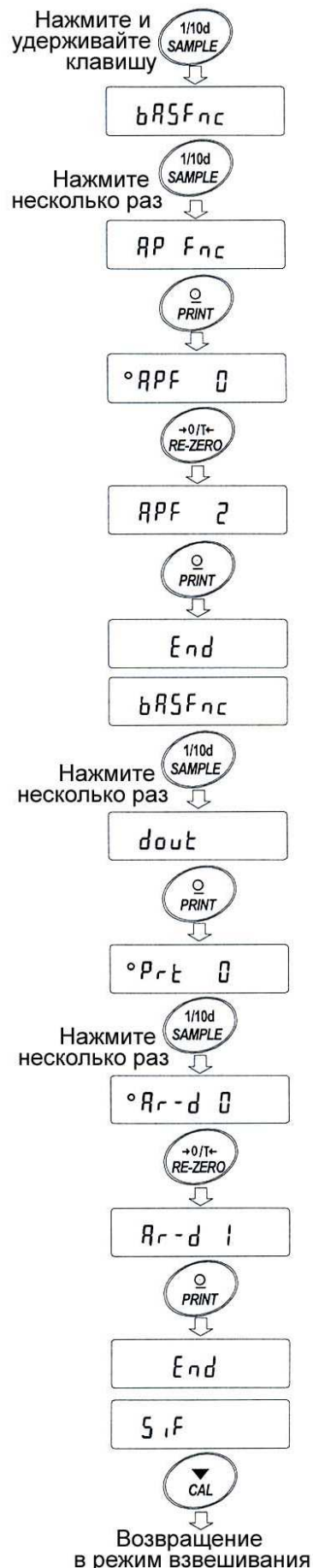
Нажмите клавишу **SAMPLE** несколько раз до появления на дисплее сообщения **dout**. Нажмите клавишу **PRINT** для вывода на дисплей **°prt 0**, затем несколько раз нажмите клавишу **SAMPLE** для вывода на дисплей **°ar-d 0**.

5 Активизация функции “Обнуление после вывода”.

Нажмите клавишу **RE-ZERO** для вывода на дисплей **ar-d 1**. Затем нажмите клавишу **PRINT** для подтверждения изменения. После сообщения **end** на дисплее появится **5if**.

#### Возвращение в режим взвешивания

6 Нажмите клавишу **CAL** для возвращения в режим взвешивания.

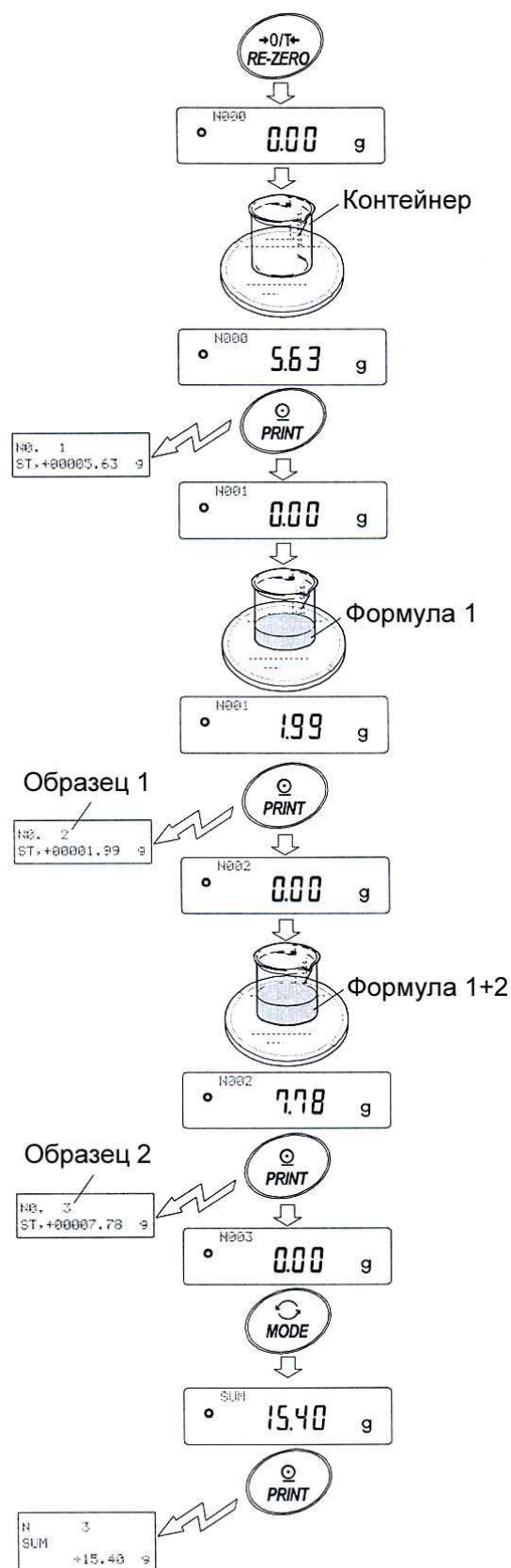


## Использование режима статистических расчетов

- 1 Нажмите клавишу **RE-ZERO** для обнуления дисплея.
- 2 Поместите контейнер на чашку весов. Нажмите клавишу **PRINT** для выполнения тарирования. На дисплее появится **0.00 g** (запоминание массы тары). Значение массы тары будет выведено после подключения периферийного оборудования для вывода данных.
- 3 Произведите взвешивание по формуле 1 и нажмите клавишу **PRINT**. На дисплее появится **0.00 g** (запоминание результата взвешивания по формуле 1). Результат взвешивания будет выведен после подключения периферийного оборудования для вывода данных.
- 4 Произведите взвешивание по формуле 2 и нажмите клавишу **PRINT**. На дисплее появится **0.00 g** (запоминание результата взвешивания по формуле 2). Результат взвешивания будет выведен после подключения периферийного оборудования для вывода данных.
- 5 В случае необходимости повторите шаг 4.
- 6 После того как смешивание компонентов завершено, нажмите клавишу **MODE** для вывода на дисплей статистических результатов.
- 7 Нажмите клавишу **PRINT** для вывода количества сохраненных данных, включая значения массы тары и суммарной массы.

### Пример вывода

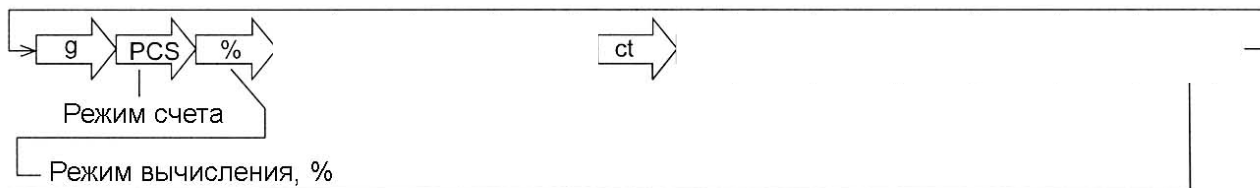
№. 1	ST, +00005.63 g	.....	Вес тары
№. 2	ST, +00001.99 g	.....	Формула 1
№. 3	ST, +00007.78 g	.....	Формула 2
N	3		
SUM	+15.40 g	.....	Общий вес



# 5.Единицы измерения

## 5-1 Единицы измерения

В весах используются следующие единицы измерения и режимы взвешивания:



Программируемые единицы измерения

(На дисплей не выводятся единицы измерения. См. «12.Программируемые единицы измерения».)

Единицы измерения и режимы взвешивания могут быть выбраны и сохранены в таблице функций, как это описано в параграфе «9. Таблица функций». Если режим взвешивания (или единица измерения) был отключен, этот режим (единица измерения) будет исключен из списка. Для выбора единицы измерения или режима взвешивания нажмите клавишу **MODE**.

Более подробная информация о единицах измерения приведена в нижеследующей таблице:

Наименование (ед.измерения, режим)	Сокращ.	Дисплей	Табл.функций (Режим запоминания)	Перевод в граммы
Грамм	g	g	g	1 г
Режим счета	pcs	pcs	pcs	—
Режим вычисл. %	%	%	%	—
Метрический карат	ct	ct	ct	0.2 г

В таблице ниже показаны значения НПВ и дискретности для каждой единицы измерения в зависимости от модели весов:

Единица измерения	НПВ			Дискретность
	DХ-120 DL-120 DL-120WP	DХ-200 DL-200 DL-200WP	DХ-300 DL-300 DL-300WP	
Грамм	122.000	220.000	320.000	0.001

Единица измерения	НПВ			Дискретность
	DХ-1200 DL-1200 DL-1200WP	DХ-2000 DL-2000 DL-2000WP	DХ-3000 DL-3000 DL-3000WP	
Грамм	1220.00	2200.00	3200.00	0.01



## 5-2. Запоминание единиц измерения

Единицы измерения могут быть выбраны и сохранены в таблице функций. Последовательность единиц измерения может быть организована в таблице функций таким образом, чтобы она соответствовала частоте их использования.

Выберите единицу измерения или режим и организуйте последовательность их вывода на дисплей следующим образом:

- 1 Нажмите и удерживайте клавишу **SAMPLE** до появления на дисплее сообщения **ba5fnc**.
- 2 Нажмите клавишу **SAMPLE** несколько раз, до появления на дисплее **Unit**.
- 3 Нажмите клавишу **PRINT** для входа в режим выбора единиц измерения.

- 4 Укажите порядок, в котором единицы измерения или режимы должны выводиться на дисплей. Для этого используйте следующие клавиши:

**SAMPLE** – единицы измерения последовательно выводятся на дисплей.

**RE-ZERO** – нажатие клавиши подтверждает выбор единицы измерения или режима. После подтверждения выбора единицы измерения или режима появляется индикатор стабильности.

- 5 Нажмите клавишу **PRINT** для запоминания единиц измерения или режимов. На дисплей весов будет выведено сообщение **end**, а затем следующее меню из таблицы функций.

- 6 Для выхода из таблицы функций нажмите клавишу **CAL**. Весы вернуться в режим взвешивания с единицей измерения, выбранной на шаге 4.

### Замечание

После включения питания, на дисплей выводится единица измерения, выбранная на шаге 4.

В режиме взвешивания для выбора единицы измерения или режима нажмите клавишу **MODE**.



## 6. Настройка отклика

Данная функция стабилизирует результат взвешивания, уменьшая влияние внешних условий – сквозняков и вибрации.

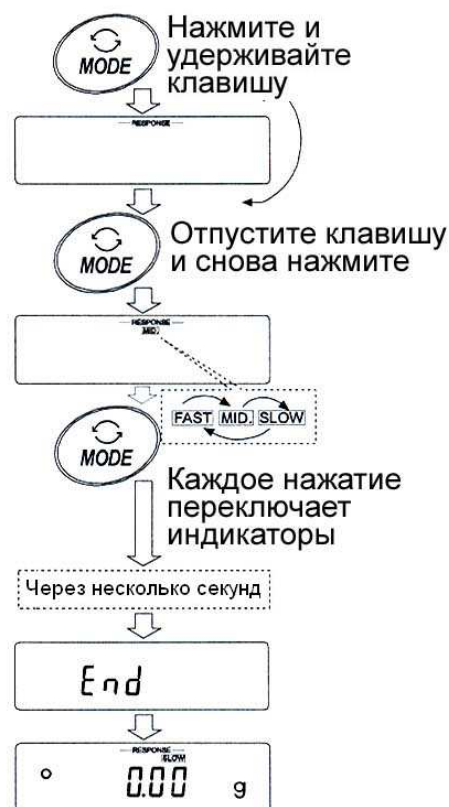
С помощью клавиш можно установить одну из трех скоростей отклика.

Индикатор	Описание
FAST	Быстрый отклик, но результат зависит от внешних воздействий. Подходит для целевого взвешивания.
MID	↕
SLOW	Медленный отклик, но результат устойчив к внешним воздействиям Подходит для тех случаев, когда требуется стабильный результат.



### Процедура

- 1 Нажмите и удерживайте клавишу **MODE** до появления на дисплее сообщения **RESPONSE**, затем отпустите клавишу.
- 2 Нажмите клавишу **MODE** для выбора скорости отклика. Можно выбрать: **FAST**, **MID** или **SLOW**.
- 3 Если весы не используются в течение нескольких секунд, или была нажата клавиша **PRINT**, то на дисплее появляется сообщение **end**. Затем весы возвращаются в режим взвешивания, и на дисплее появляется обновленная индикация скорости отклика. Индикация будет оставаться на дисплее в течение некоторого времени.



### Замечание

Установка скорости отклика автоматически изменяет значения параметров таблицы функций “Условие (Cond)” и “Частота обновления дисплея (5pd)” (класс “Внешние условия. Дисплей (ba5fnc)”)), а именно:

Индикатор	Cond (Условие)	5pd (Частота обновления дисплея)
FAST	0	2
MID.	1	0
SLOW	2	0

Если вы хотите использовать весы с другими установками, установите необходимые значения для каждого параметра в таблице функций.

# 7. Калибровка

## 7-1 Режим калибровки

Весы серии DX, DL и DL-WP имеют следующие режимы калибровки.

- Калибровка с использованием встроенной калибровочной массы (калибровка одним касанием, только DX)
- Калибровка с использованием внешней гири
- Калибровочный тест с использованием внешней гири (тест не выполняет калибровку).

Термины

Ниже даются объяснения некоторых терминов:

Внешняя гиря = гиря, которой вы пользуетесь.

Если гиря используется для калибровки, она называется калибровочной

Калибровочная гиря = гиря, используемая для калибровки.

Целевая масса = масса внешней гири, используемой для калибровочного тестирования.

### Предупреждение

- Калибровка позволяет отрегулировать весы с целью обеспечения точного взвешивания. Помимо периодической калибровки, а также калибровки перед каждым использованием, данную процедуру необходимо выполнять:
  - при первой установке весов.
  - при перемещении весов.
  - при изменении внешних условий.
- Во время калибровки не допускайте воздействия на весы вибрации и сквозняков .
- Для вывода данных в формате GLP с помощью интерфейса RS-232C установите для параметра “Вывод данных ( dout )” значение “Вывод в формате GLP ( info )”. См. “9. Таблица функций”.
- Калибровочный тест возможен, только если выполнена следующая установка: параметр “Вывод в формате GLP ( info )” (класс “Вывод данных ( dout )”) имеет значение “1” или “2”.

### Предупреждение по поводу использования внешней гири

- Точность внешней калибровочной гири влияет на точность взвешивания. Выберите подходящую гирю, используя приведенную ниже таблицу:

Модель	Подходящие калибровочные гири	Регулируемый диапазон
DX-120 / DL-120 / DL-120WP	100 г, 50 г	-0.050 до +0.050 г
DX-200 / DL-200 / DL-200WP	200 г, 100 г	
DX-300 / DL-300 / DL-300WP	300 г, 200 г, 100 г	
DX-1200 / DL-1200 / DL-1200WP	1000 г, 500 г,	-0.50 г до +0.50 г
DX-2000 / DL-2000 / DL-2000WP	2000 г, 1000 г	
DX-3000 / DL-3000 / DL-3000WP	3000 г, 2000 г, 1000 г	

Выделенная масса соответствует заводской установке.

Значение калибровочной массы может быть отрегулирована в пределах указанного диапазона.

### Дисплей



- Эта индикация означает, что «происходит калибровка весов». Не допускайте воздействия на весы сквозняков или вибрации во время калибровки.

## 7-2 Калибровка с использованием внутренней гири

(Калибровка одним касанием, только для серии DX)

---

Эта функция калибрует весы с помощью внутренней гири. Единственная операция, которую необходимо выполнить – это нажать клавишу **CAL**.

### Процедура

1. Подключите сетевой адаптер и прогрейте весы в течение минимум 30 минут. Чашка весов должна быть пустой.
2. Аккуратно установите малый противосквозняковый бокс и нажмите клавишу **CAL**.
3. На дисплее весов появится сообщение **Cal in**, при этом выполнится калибровка с использованием внутренней гири. Исключите воздействие на весы вибрации или сквозняков.
4. После завершения калибровки на дисплее весов появится сообщение **end**. Если параметр таблицы функций “GLP output (info)” установлен равным «1» или «2», на дисплее весов появится сообщение **glp**, и через интерфейс RS-232C будет выведен «Отчет о калибровке», либо данные будут сохранены в памяти. Подробно о формате отчета о калибровке см. в «10-2. Отчет в формате GLP».
5. После завершения калибровки весы автоматически вернуться в режим взвешивания.

### О внутренней гире

Масса внутренней гири может изменяться под воздействием коррозии или других повреждений, вызванных влиянием внешних условий, а также вследствие старения. Периодически проверяйте внутреннюю гирю. В случае необходимости корректируйте значение её массы. (См. «7-3. Корректировка значения массы внутренней гири».)

Для обеспечения точного взвешивания периодически выполняйте калибровку с помощью внешней гири.

## 7-3 Корректировка значения массы внутренней гири

(только для серии DX)

Весы серии DX могут корректировать значение массы внутренней гири в пределах диапазона, приведенного в таблице ниже. Эта функция корректирует значение массы внутренней гири для того, чтобы оно соответствовало значению массы внешней гири. Откорректированное значение сохраняется в памяти даже при отключённом сетевом адаптере. (Весы серии DL и DL-WP не имеют функции корректировки значения массы внутренней гири).

Значение массы внутренней гири корректируется следующим образом:

Модель	Эталонное значение для корректировки	Диапазон корректировки
DX-120	<b>100</b> г, 50 г	От -0.050 г до +0.050 г
DX-200	<b>200</b> г, 100 г, 50 г	
DX-300	300 г, <b>200</b> г, 100 г, 50 г	
DX-1200	<b>1000</b> г, 500 г	-0.50 г до +0.50 г
DX-2000	<b>2000</b> г, 1000 г, 500 г	
DX-3000	3000 г, <b>2000</b> г, 1000 г, 500 г	

Тёмным шрифтом выделены значения заводских установок.

Значение калибровочной массы может быть отрегулировано в пределах указанных диапазонов.

Процедура

- 1 Если активизированы заводские установки, то весы не могут откорректировать значение массы внутренней гири. См. “8. Переключатель функций и инициализация” и установите функцию корректировки значения массы внутренней гири.
- 2 В режиме взвешивания нажмите клавишу **SAMPLE** и удерживайте её до появления на дисплее **ba5fnc**.
- 3 Несколько раз нажмите клавишу **SAMPLE** до появления на дисплее **Cal5et**. Если **Cal5et** не появится, выполните шаг 1.
- 4 Нажмите клавишу **PRINT** для вывода на дисплей **Cal 0**. См. п. “7-4 Калибровка с помощью внешней гири” для выполнения процедуры калибровки.
- 5 После завершения процедуры калибровки весы выведут на дисплей сообщение **ready ?**. Установите на весы малый противосквозняковый бокс и нажмите клавишу **PRINT**.
- 6 Весы выполняют корректировку значения массы внутренней гири автоматически после вывода на дисплей **Cal5et**.
- 7 После выполнения корректировки на дисплей выводится **Calin**, и выполняется автоматическая калибровка с использованием откорректированного значения массы внутренней гири.
- 8 На дисплей выводятся сообщения **end** и **ba5fnc**.
- 9 Нажмите клавишу **CAL** для возвращения в режим взвешивания. Убедитесь в правильности выполненной корректировки. Для этого поместите на чашку весов соответствующую гирию.

Если корректировка была выполнена неправильно, повторите процедуру, начиная с шага 2.



## 7-4 Калибровка с помощью внешней гири

### Процедура

1 Подключите сетевой адаптер и прогрейте весы в течение, по крайней мере, 30 минут. Чашка весов должна быть пуста.

2.1. Скрутите два винта на задней крышке весов, которая открывает доступ к аккумуляторной батарее (ВНИМАНИЕ! Данный отсек опломбирован!). Найдите микрокнопку, расположена снизу платы. Нажмите кнопку вверх, удерживайте.

2.2. Нажмите и удерживайте клавишу **CAL** до появления на дисплее сообщение **Calout**, затем отпустите клавишу.

3 На дисплее весов появится **Cal 0**.

- Если вы хотите изменить значение калибровочной массы (смотрите таблицу на стр.30), нажмите клавишу **SAMPLE** и перейдите на шаг 4.

- Если вы будете использовать значение калибровочной массы, сохраненное в памяти весов, перейдите на шаг 5.

4 Установите значение калибровочной массы с помощью следующих клавиш:

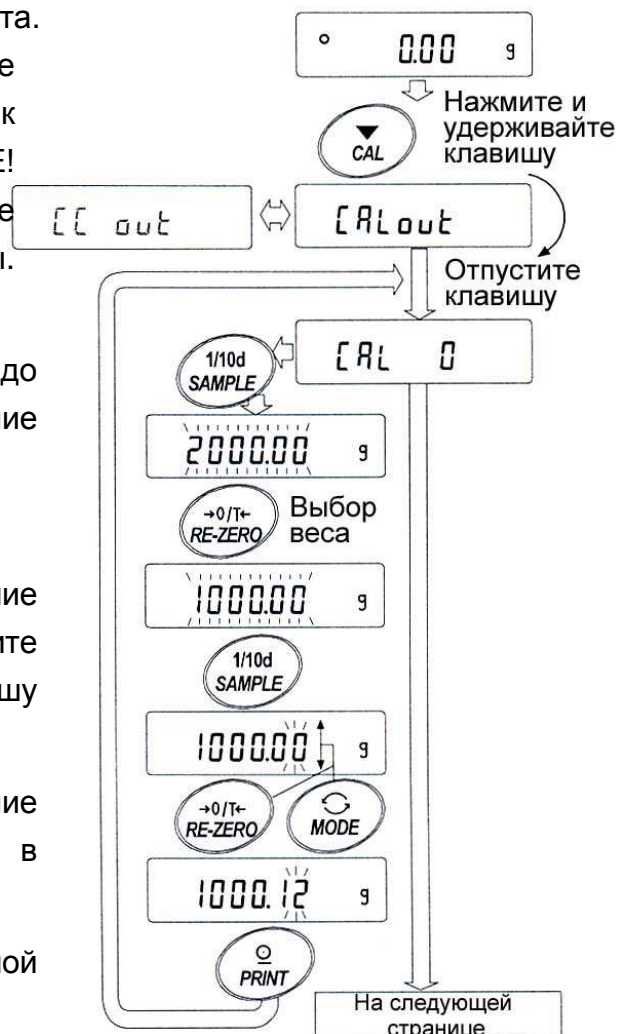
**SAMPLE** Используется для изменения состояния дисплея на «Все сегменты мигают» (режим выбора массы калибровочной гири) или «2 последние цифры мигают» (режим регулировки масс).

**RE-ZERO** Увеличивает значение

**MODE** Уменьшает значение

Используются для выбора массы калибровочной гири или его регулировки.

**PRINT** Используется для запоминания нового значения массы калибровочной гири. Даже если сетевой адаптер отключен, эти



пр. Значение калибровочного веса 1000.12 г

данные будут сохранены в долговременной памяти.

**CAL** Используется для отмены процедуры и возврата в **Cal 0**.

5 Убедитесь, что чашка весов пуста, и нажмите клавишу **PRINT**.

Весы калибруют нулевую точку. Не допускайте воздействия на весы сквозняков или вибрации

На дисплее появится значение массы калибровочной гири.

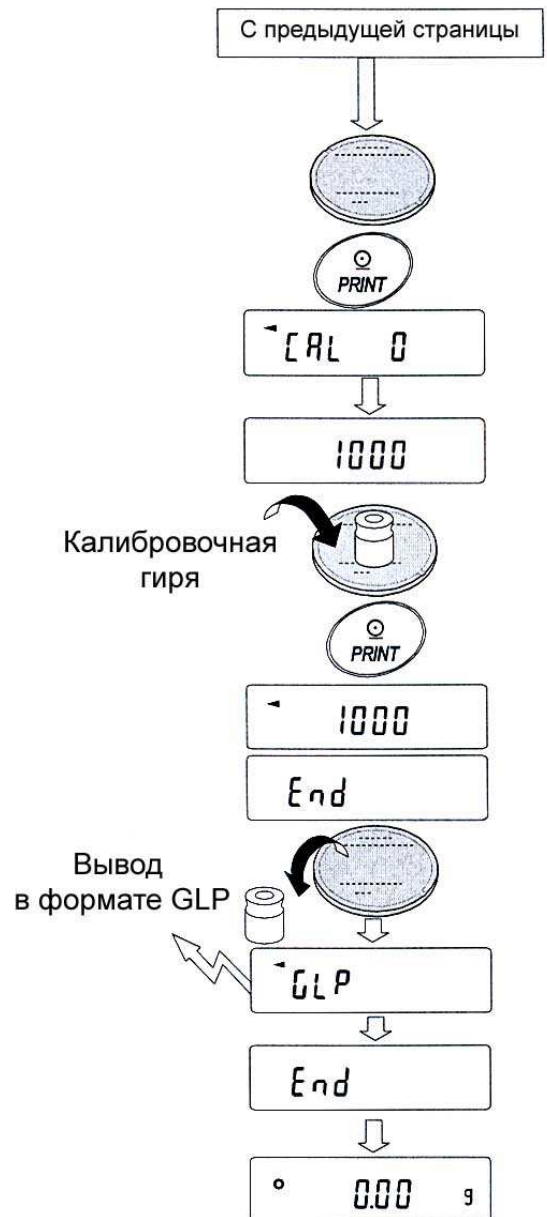
6 Поместите калибровочную гирю на чашку весов и нажмите клавишу **PRINT**. Весы измерят калибровочную массу. Не допускайте воздействия на весы сквозняков или вибрации.

7 На дисплее весов появится сообщение **end**. Снимите гирю с чашки весов.

8 Если выбран вывод в формате GLP, на дисплее появится **glp**, и будет выведен "Отчет о калибровке".

9 Весы автоматически вернуться в режим взвешивания.

10 Поместите калибровочную гирю на чашку весов и убедитесь, что значение массы на дисплее находится в пределах  $\pm 2$  цифры от заданного значения. В противном случае проверьте внешние условия – наличие сквозняков или вибрации. Проверьте также чашку весов. Затем повторите шаги 1 - 9.



## 7-5 Калибровочный тест с использованием внешней гири

Эта функция тестирует точность взвешивания весов, используя внешнюю гирю, и выводит результат. Она доступна, только если параметр “Отчет в формате GLP (info)” имеет значение 1 или 2. Калибровочный тест не выполняет калибровку.

### Процедура

- 1 Подключите сетевой адаптер и прогрейте весы в течение минимум 30 минут. Чашка весов должна быть пуста.
- 2.1. Скрутите два винта на задней крышке весов, которая открывает доступ к аккумуляторной батарее (ВНИМАНИЕ! Данный отсек опломбирован!). Найдите микрокнопку, расположена снизу платы. Нажмите кнопку вверх, удерживайте.
- 2.2. Нажмите и удерживайте клавишу **CAL** до появления на дисплее сообщение **Calout**, затем отпустите клавишу.
- 3 На дисплее весов появится **CC 0**.
  - Если вы хотите изменить значение целевой массы (перечень используемых весов приведен на стр.30), нажмите клавишу **SAMPLE** и перейдите на шаг 4.
  - Если вы используете целевую массу, сохраненную в памяти, перейдите на шаг 5.
- 4 Задайте значение целевого веса, используя следующие клавиши:

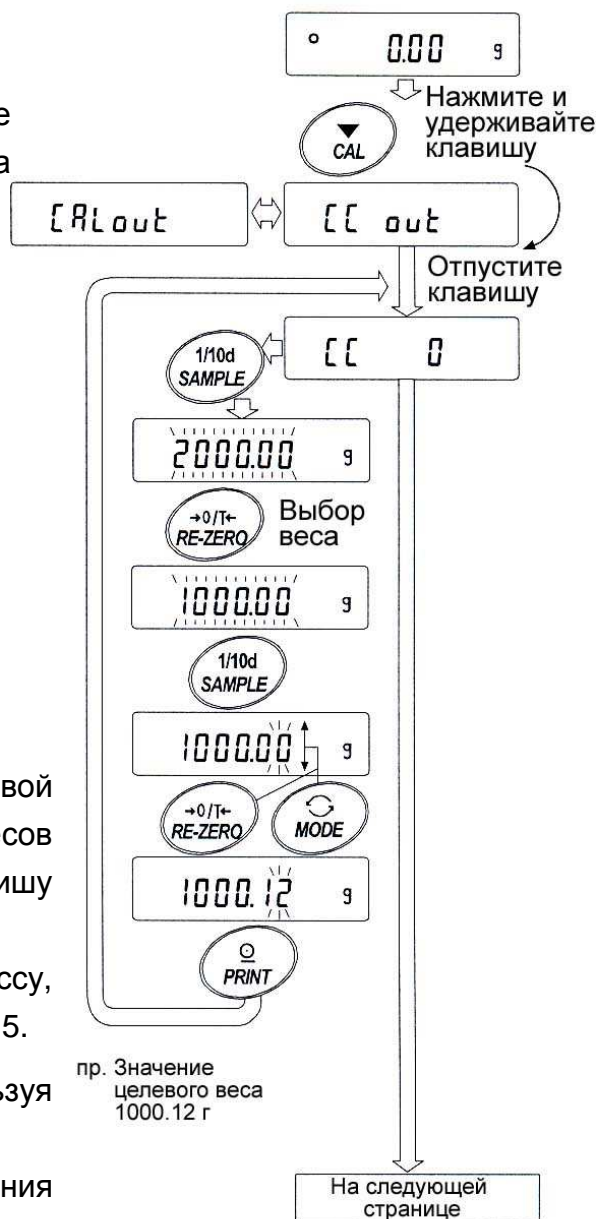
**SAMPLE** Используется для переключения дисплея в одно из двух состояний: “Все сегменты мигают” (режим выбора целевой массы) или “Две последние цифры мигают” (режим настройки значения).

**RE-ZERO** Увеличивает значение

**MODE** Уменьшает значение

Используются для выбора целевой массы или ее регулировки.

**PRINT** Используется для запоминания нового значения целевой массы. Даже если





сетевой адаптер отключен, эти данные будут сохранены в долговременной памяти.

**CAL** Используется для отмены процедуры и возврата в **CC 0**.

5 Убедитесь, что чашка весов пуста, и нажмите клавишу **PRINT**.

Весы калибруют нулевую точку. Не допускайте воздействия на весы сквозняков или вибрации.

На дисплее появится значение целевой массы.

6 На чашку весов поместите гирию, масса которой равна целевому значению, и нажмите клавишу **PRINT**. Весы выполнят взвешивание и выведут результат на дисплей. Не допускайте воздействия на весы вибрации и сквозняков.

7 На дисплее весов появится сообщение **end**. Снимите гирию с чашки весов.

8 Если выбран вывод в формате GLP, на дисплее появится **glp**, и будет выведен "Отчет о калибровочном тесте".

9 Весы автоматически вернуться в режим взвешивания.

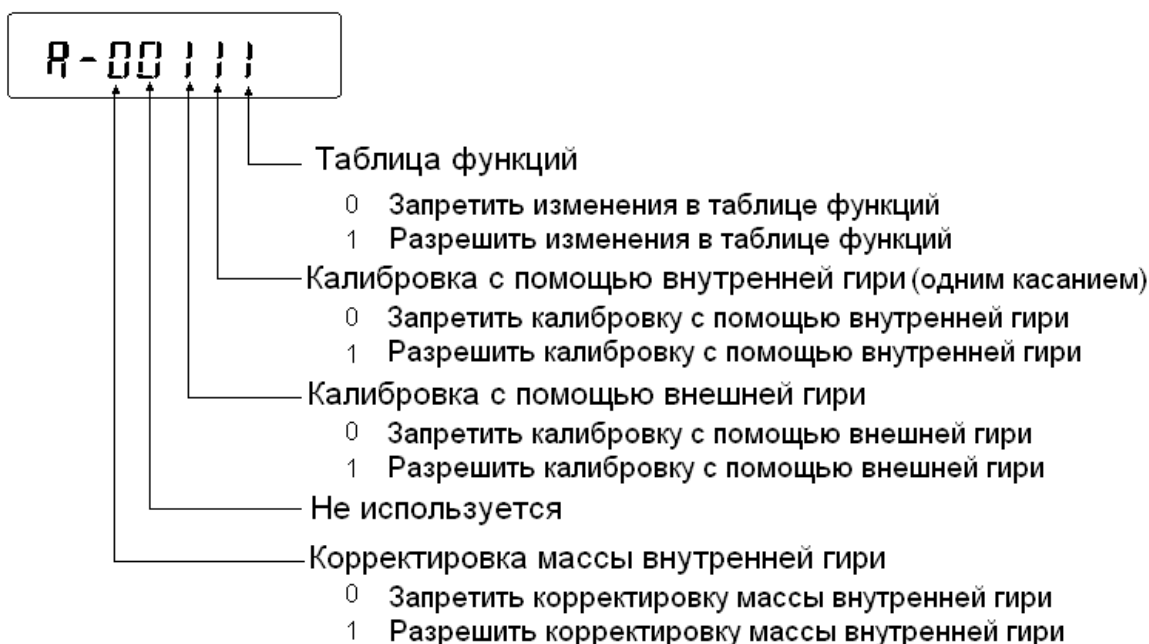


## 8. Переключатель функций и инициализация

### 8-1 Разрешение или запрет

Весы сохраняют в памяти параметры, которые должны быть защищены от возможного изменения по неосторожности. Имеется 2 переключателя, предназначенных для защиты этих параметров. Каждый переключатель может либо «разрешить», либо «запретить» изменение. Состояние «запрет» защищает параметры от неосторожных действий

**Переключатели (серия DX) (на дисплее – заводские установки)**



**Переключатели (серии DL, DL-WP) (на дисплее – заводские установки)**



## Процедура

- 1 Нажмите клавишу **ON:OFF** для отключения дисплея.
- 2 Нажмите и удерживайте клавиши **PRINT** и **SAMPLE**, одновременно нажмите клавишу **ON:OFF**. На дисплей будет выведено **p5**.
- 3 Нажмите клавишу **PRINT**. На дисплее появятся переключатели функций.
- 4 Установите переключатели, используя следующие клавиши:

<b>SAMPLE</b>	Используется для выбора переключателя.
<b>RE-ZERO</b>	Используется для изменения состояния переключателя. 0: запретить изменения. 1: разрешить изменения
<b>PRINT</b>	Используется для запоминания состояния переключателей и возвращения в режим взвешивания.
<b>CAL</b>	Используется для отмены процедуры (на дисплее <b>Clr</b> ). Для возвращения в режим взвешивания снова нажмите клавишу <b>CAL</b> .

## 8-2 Инициализация весов

Эта функция возвращает заводские установки для следующих параметров:

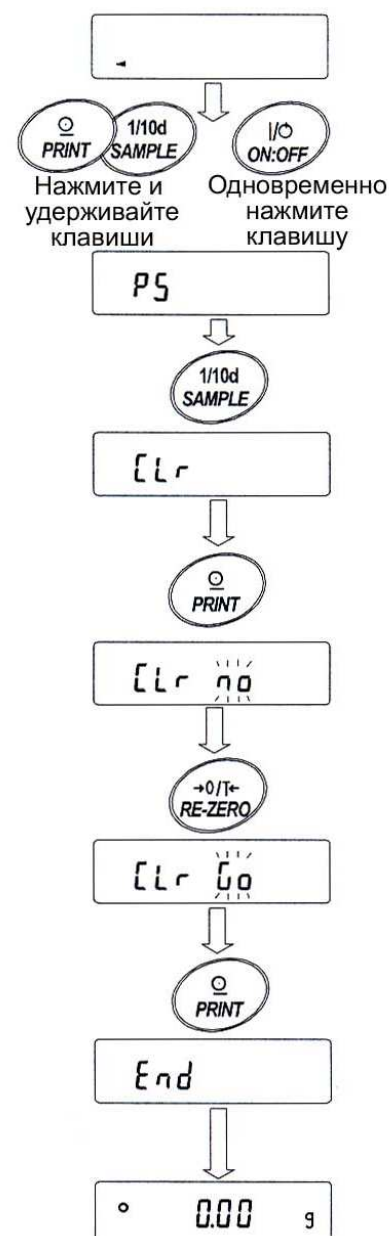
- Данные калибровки
- Таблица функций
- Значение массы одного предмета (режим счета предметов), значение стандартной массы, принятой за 100% (режим взвешивания в процентах)
- Значение массы внешней калибровочной гири
- Установки для переключателей функций
- Статистические данные

### Замечание

Не забудьте откалибровать весы после инициализации.

## Процедура

- 1 Нажмите клавишу **ON:OFF** для отключения дисплея.
- 2 Нажмите и удерживайте клавиши **PRINT** и **SAMPLE**, одновременно нажмите клавишу **ON:OFF**. На дисплей будет выведено **p5**.
- 3 Нажмите клавишу **SAMPLE** для вывода на дисплей **Clr**.
- 4 Нажмите клавишу **PRINT**.  
Для отмены процедуры нажмите клавишу **CAL**.
- 5 Нажмите клавишу **RE-ZERO**.
- 6 Нажмите клавишу **PRINT** для инициализации весов.  
Весы автоматически вернуться в режим взвешивания.



## 9. Таблица функций

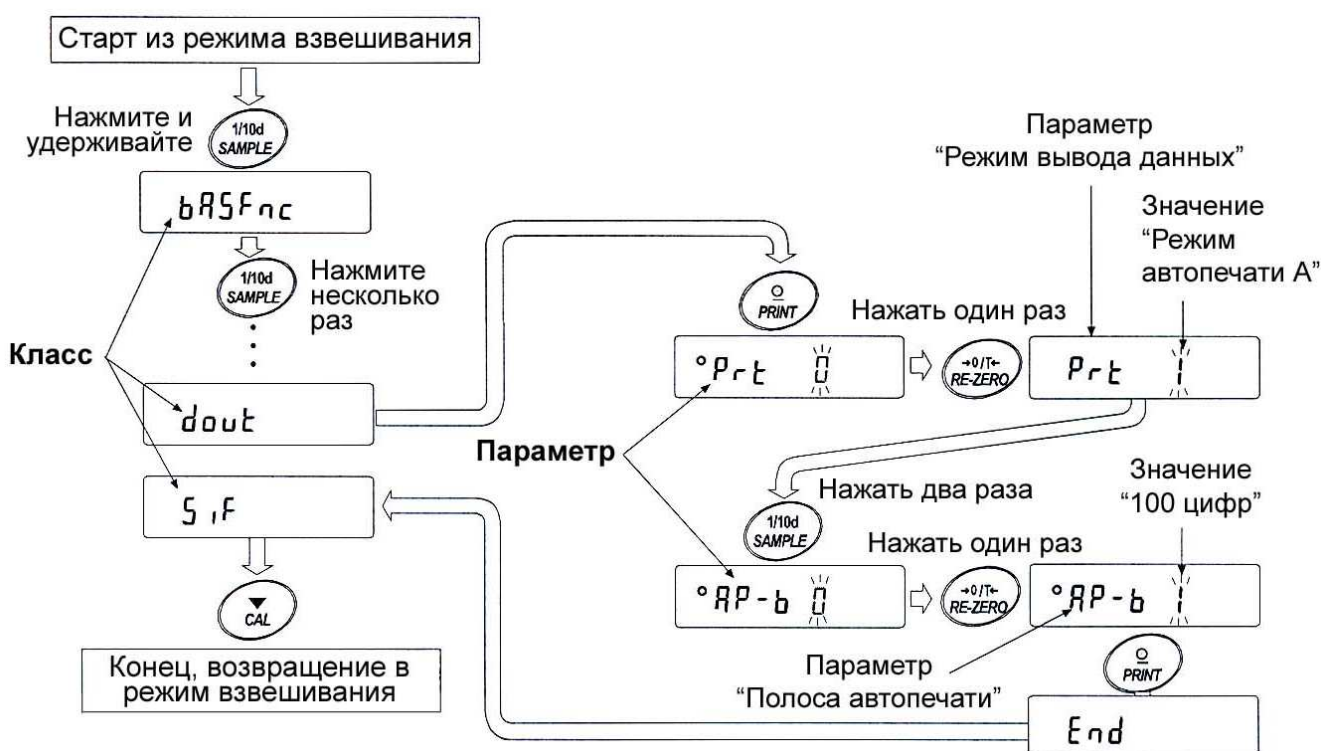
Таблица функций используется для чтения и перезаписи значений параметров, хранящихся в памяти весов. Эти значения сохраняются в долговременной памяти весов даже после отключения сетевого адаптера.

### 9-1 Структура и порядок таблицы функций

Меню таблицы функций состоит из двух уровней. Первый уровень – «Класс», второй – «Параметр». Для каждого параметра сохраняется какое-либо значение.

#### Пример

В этом примере устанавливаются: «Режим автопечати А» в качестве значения параметра «Режим вывода данных», и «100 цифр», в качестве значения параметра «Полоса автопечати».



### 9-2 Дисплей и клавиатура

Дисплей/Клавиша	Описание
◦	Символ "◦" указывает на то, что выведенное на дисплей значение параметра активно.
1/10d SAMPLE	Если клавишу нажать и удерживать, находясь в режиме взвешивания, произойдет вход в таблицу функций. Выбирает класс или параметр в таблице функций.
→0/T← RE-ZERO	Изменяет значение параметра.
PRINT	Если на дисплей выведен класс, выбирает параметр внутри класса. Если на дисплей выведен параметр, запоминает его новое значение и выводит на дисплей следующий класс.
▼ CAL	Если на дисплей выведен параметр, отменяет новое значение параметра и выводит на дисплей следующий класс. Если на дисплей выведен класс, выполняет выход из таблицы функций и возвращает в режим взвешивания

## 9-3 Детали таблицы функций

Класс	Параметр и значение		Описание	
ba5fnc Внешние условия, дисплей	Cond Условие	0	Неустойчивый результат, быстрый отклик	
		1		
		2	Стабил.результат, медл.отклик	
	5t-b Ширина диапазона стабильности	0	Диапазон стабильности ±1цифра	Индикатор стабильности появляется, когда колебания показаний дисплея находятся в указанных пределах. При "HOLD 1" устанавливается диапазон стабилизации
		1		
		2	Диапазон стабильности ±3цифры	
	Hold Функция удержания	0	OFF	Фиксирует показания дисплея в режиме взвешивания животных. При "HoLd 1" включается режим [ANIMAL].
		1	ON	
	trc Трассировка нуля	0	OFF	Весы отслеживают (трассируют) дрейф нуля и стабилизируют нулевую точку.
		1	Нормальная	
		2	Сильная	
		3	Очень сильная	
5pd Частота обновления дисплея	0	5 раз/сек	Периодичность обновления дисплея	
	1	10 раз/сек		
	2	20 раз/сек		
pnt Отделение десятичных разрядов	0	Точка (.)	Формат десятичного знака	
	1	Запятая (,)		
p-on Автоматическое включение дисплея	0	OFF	Включает дисплей (режим взвешивания) после подключения сетевого адаптера.	
	1	ON		
poff Автоматическое отключение дисплея	0	OFF	Автоматически отключает дисплей после 10 минут простоя	
	1	ON (10 минут)		
rng Дисплей при включении	0	Выводить	Устанавливает выводить или нет значение дискретности дисплея при включении весов.	
	1	Не выводить		
beep Звуковой сигнал	0	Нет звукового сигнала	Включает/выключает звуковой сигнал при работе с клавишами.	
	1	Есть звуковой сигнал		
Cl adj * Часы		См. "9-9 Функция календаря и часов". Подтверждает и устанавливает время и дату. Время и дата добавляются к выходным данным.		
Cp fnc Компаратор	Cp Режим компаратора	0	Нет сравнения	
		1	Сравнение, при стабильном значении, не близком к нулю, или перегрузке	
		2	Сравнение, при стаб.значении, в том числе близком к нулю, или перегрузке	
		3	Постоянное сравнение, значение не близко к нулю.	
		4	Постоянное сравнение, в том числе для значений, близких к нулю.	
	ber- Звуковой сигнал LO	0	ON	
		1	OFF	
ber- Звуковой сигнал ОК	0	ON		
	1	OFF		
ber- Звуковой сигнал HI	0	ON		
	1	OFF		

Класс	Параметр и значение	Описание		
Ср Hi	Верхний предел	См. "9-10.Функция компаратора".		
Ср lo	Нижний предел			
dout Вывод данных	prt Режим вывода данных	0	Режим работы с клавиатурой	Клавиша <b>PRINT</b> работает только при стабильных показаниях дисплея.
		1	Режим А автоматической печати (стандартное значение – нулевая точка)	Данные выводятся, когда показания дисплея стабильны, и выполнены условия, задаваемые параметрами:
		2	Режим В автоматической печати (стандартное значение – последний стабильный результат взвешивания)	ар-р, ар-в, стандартное значение .
		3	Режим потока	Данные передаются непрерывно.
		4	Режим работы с клавиатурой В (немедленно)	Клавиша <b>PRINT</b> работает независимо от состояния дисплея.
		5	Режим работы с клавиатурой С (когда стабильно)	Клавиша <b>PRINT</b> начинает работать сразу после стабилизации дисплея.
		6	Режим интервального вывода	Используется интервальный режим вывода.
	ар-р Полярность автопечати	0	Положительная полярность	Результат взвешивания > стандартного значения
		1	Отрицательная полярность	Результат взвешивания < стандартного значения
		2	Абсолютная полярность	Данные выводятся независимо от значения результата.
	ар-в Полоса автопечати	0	10 цифр	Определяет, насколько результат должен отклоняться от стандартного значения, чтобы данные передавались
		1	100 цифр	
		2	1000 цифр	
	int Интервал времени	0	Каждое измерение	Интервал времени в режиме интервальной памяти (при prt 6)
		1	2 секунд	
		2	5 секунд	
		3	10 секунд	
		4	30 секунд	
		5	1 минута	
		6	2 минуты	
		7	5 минут	
		8	10 минут	
	pU5e Пауза при выводе данных	0	Нет паузы	Устанавливает интервал вывода данных.
		1	Пауза (1.6 секунды)	
	at-f Автоматическая подача бумаги	0	Не используется	Устанавливает, выполняется или нет автоматическая подача бумаги.
		1	Используется	
	info Вывод в формате GLP	0	Нет вывода	Устанавливает метод печати в формате GLP.
		1	Вывод в формате AD-8121	
		2	Основной формат данных	
	ar-d Автоматическое обнуление после вывода данных	0	Не используется	Устанавливает авто обнуление дисплея после вывода данных
		1	Используется	

Класс	Параметр и значение		Описание	
5if Серийный интерфейс	bp5 Скорость передачи данных	0	600 бит/сек	
		1	1200 бит/сек	
		▪ 2	2400 бит/сек	
		3	4800 бит/сек	
		4	9600 бит/сек	
	btpr Бит данных, бит четности	▪ 0	7 бит, проверка четности	
		1	7 бит, проверка нечетности	
		2	8 бит, нет проверки	
	Crlf Терминатор	▪ 0	CR LF	CR: ASCII код 0Dh LF: ASCII код 0Ah
		1	CR	
	type Формат данных	▪ 0	Стандартный формат A&D	См. 9-6. Описание параметра "Формат данных"
		1	DP формат	
		2	KF формат	
		3	MT формат	
4		NU формат		
t-Up Время ожидания	0	Нет ограничения	Выбор времени ожидания команды	
	▪ 1	1 секунда		
erCd AK, код ошибки	▪ 0	Нет вывода	AK:ASCII код 06h	
	1	Вывод		
mltMLT Программируемые единицы измерения массы		Устанавливает произвольный коэффициент		Доступно только, если выбран режим программируемой единицы измерения
Unit Единицы измерения		См."4. Единицы измерения"		
id ID номер		См. "10. ID номер и отчет в формате GLP "		
ap fnc Приложе- ния	apf Функция приложений	▪ 0	Нормальный режим взвешивания	
		1	Индикатор НПВ	
		2	Режим статистических расчетов	
	5taf Параметры вывода режима расчета стат.данных	▪ 0	Количество данных, сумма	
		1	Количество данных, сумма, максимум, минимум, среднее, диапазон (max-min)	
	2	Количество данных, сумма, максимум, минимум, среднее, диапазон (max-min), стандартное отклонение, коэффициент вариации		
Cal 5et * Корректировка массы внутренней гири		См. п. "7. Калибровка".		Выводится на дисплей, только если соотв. переключатель находится в положении 1.

▪ Заводская установка. Цифра – единица измерения дискретности взвешивания

\* Только для серии DX

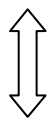
#### Замечание

**Весы могут не передать данные полностью при заданном времени обновления дисплея; это зависит от скорости передачи данных. Если скорость обновления дисплея составляет 20 раз/сек, установите скорость передачи данных равной 4800 бит/сек или выше.**

## 9-4 Описание класса “Внешние условия. Дисплей”

### Условие ( Cond )

Cond 0



Этот параметр соответствует чувствительному отклику на изменение значения массы. Используется для целевого взвешивания порошков, очень легких предметов, либо в тех случаях, когда необходим быстрый отклик.

После установки на дисплее появляется сообщение **FAST**.

Cond 2

Этот параметр соответствует стабильному взвешиванию с медленным откликом. Используется для того, чтобы исключить влияние на результат взвешивания сквозняков и вибраций.

После установки на дисплее появляется сообщение **SLOW**.

#### Замечание

Если для “Функции удержания (Hold)” установлено значение “ON (1)”, этот параметр используется для установки времени усреднения результатов взвешивания.

### Диапазон полосы стабильности ( 5t-b )

Этот параметр устанавливает диапазон, в котором масса считается стабильной. Когда частота колебаний в секунду меньше, чем значение данного параметра, на дисплее появляется индикация стабильности, и данные выводятся. Этот параметр влияет на режим автоматической печати.

5t-b 0



5t-b 2

Эта установка соответствует чувствительному отклику индикатора стабильности. Используется для точного взвешивания.

Эта установка позволяет игнорировать небольшие колебания массы. Используется для того, чтобы исключить влияние на результаты взвешивания сквозняков и вибрации.

#### Замечание

Если для “Функции удержания (Hold)” установлено значение “ON (1)”, этот параметр используется для установки диапазона стабилизации.

### Функция удержания ( Hold ) (Режим взвешивания животных)

Эта функция используется для взвешивания движущихся объектов, например животных.

Когда результат взвешивания больше нуля, и колебания показаний дисплея находятся внутри диапазона стабильности в течение определенного периода времени (время усреднения), загорается индикатор обработки данных, и на дисплее весов появляется средняя масса животного. Когда животное убрано с чашки весов, дисплей автоматически обнуляется.

Эта функция доступна только в том случае, когда значение параметра Hold равно «1» (загорается индикатор **ANIMAL**), и выбрана единица измерения, отличная от pcs (единица измерения, используемая в режиме счета предметов).

Диапазон стабильности и время усреднения устанавливаются параметрами “Условия (Cond)” и “Диапазон полосы стабильности (5t-b)”.



Диапазон массы		Время усреднения			Диапазон стабилизации	
DX-120 / 200 / 300 DL-120 / 200 / 300 DL-120WP / 200WP / 300WP	0.200 г или выше	Cond 0	2 сек 4 сек 8 сек	Быстрее   Точнее	5t-b 0	Маленький   Большой
DX-1200 / 2000 / 3000 DL-1200 / 2000 / 3000 DL-1200WP / 2000WP / 3000WP	2.00 г или выше	Cond 1			5t-b 1	
		Cond 2			5t-b 2	

### Трассировка нуля ( trc )

Эта функция выполняет трассировку отклонения нулевой точки, вызванного изменением внешних условий, и стабилизирует нулевую точку. Если результат взвешивания выражен всего лишь несколькими цифрами, отключите эту функцию для обеспечения точного взвешивания.

#### Замечание

Цифра является единицей измерения дискретности взвешивания.

trc 0 Функция трассировки не используется. Применяется при взвешивании очень легких предметов.

trc 1 Функция трассировки используется. Нормальная трассировка нулевой точки.

trc 2 Функция трассировки используется. Сильная трассировка нулевой точки.

trc 3 Функция трассировки используется. Очень сильная трассировка нулевой точки.

### Частота обновления дисплея ( 5pd )

Период времени, необходимый для обновления дисплея. Влияет на следующие параметры: «скорость передачи данных», «пауза в выводе данных» и «режим потока».

#### Замечание

Этот параметр выбирается автоматически при изменении скорости отклика.

### Отделение десятичных разрядов ( pnt )

Устанавливается формат десятичной точки.

### Автоматическое включение дисплея ( p-on )

Когда подключен сетевой адаптер, дисплей включается автоматически без использования клавиши **ON:OFF**, при этом он устанавливается в режим взвешивания. Используется, когда весы являются частью автоматизированной системы. Для обеспечения точного взвешивания весы должны быть прогреты в течение 30 минут.

### Автоматическое отключение дисплея ( p-off )

Когда подключен сетевой адаптер, и никакие действия не выполняются в течение 10 минут, дисплей автоматически отключается, и загорается индикатор ожидания.

## 9-5 Описание параметра “Режим вывода данных”

Установка параметра «Режим вывода данных ( prt )» влияет на работу весов, когда данные передаются с помощью интерфейса RS-232C.

### Режим работы с клавиатурой

Если при активном индикаторе стабильности нажата клавиша `[PRNT]`, весы выводят или запоминают результаты взвешивания, при этом дисплей мигает 1 раз.

Необходимая установка      `dout`                  `prt 0`                  Режим работы с клавиатурой

### Режимы автоматической печати A и B

Когда значение на дисплее стабильно, и соблюдены условия, задаваемые параметрами: «полярность автоматической печати», «полоса автопечати», стандартное значение, весы выводят или запоминают результаты взвешивания.

Если при активном индикаторе стабильности нажата клавиша `[PRINT]`, весы выводят или запоминают данные, и дисплей мигает 1 раз.

Режим A:                                  Необходимые установки:

<code>dout</code>	<code>prt 1</code>	Режим автопечати A (стандартная масса = 0)
<code>dout</code>	<code>ap-p</code>	Полярность автопечати
<code>dout</code>	<code>ap-b</code>	Полоса автопечати

Пример                                  “Для вывода результата при каждом добавлении образца; “ar-d” равно “1” (обнуление после вывода данных)”.

Режим B:                                  Необходимые установки:

<code>dout</code>	<code>prt 2</code>	Режим автопечати A (стандартная масса = последнее стабильное значение)
<code>dout</code>	<code>ap-p</code>	Полярность автопечати
<code>dout</code>	<code>ap-b</code>	Полоса автопечати

Пример                                  “Для вывода результата во время добавления образца”.

### Режим потока

Весы выводят результаты взвешивания непрерывно, независимо от состояния дисплея. В этом режиме дисплей не мигает.

Необходимые установки:

<code>dout</code>	<code>prt 3</code>	Режим потока
<code>ba5fnc</code>	<code>5pd</code>	Частота обновления дисплея
<code>5if</code>	<code>bp5</code>	Скорость передачи данных

Пример                                  “Для компьютерного мониторинга данных”.

### Предупреждение

**Весы могут не полностью передать данные в течение заданного времени обновления дисплея. Задайте более высокую скорость передачи данных.**

### Режим работы с клавиатурой B

Когда нажата клавиша `[PRINT]`, весы выводят результат взвешивания независимо от состояния дисплея. В этом режиме дисплей не мигает.

### Режим работы с клавиатурой C

Если клавиша `[PRINT]` нажата при активном индикаторе стабильности, весы выводят результат взвешивания. Если индикатор стабильности неактивен, весы ждут его активизации, а затем выводят данные. В этом режиме дисплей мигает один раз.

## Режим интервального вывода

Результаты взвешивания выводятся периодически.

После нажатия клавиши **PRINT** весы начинают вывод результатов взвешивания с заданным интервалом времени. Если клавиша **PRINT** нажата повторно, весы прекращают вывод данных.

Необходимые установки: `dout prt 6` Режим интервального вывода

`dout int` Интервал времени

Пример Для периодического вывода данных.

### Предупреждение

Весы могут не полностью передать данные в течение заданного времени обновления дисплея. Задайте более высокую скорость передачи данных.

## 9-6 Описание параметра “Формат данных”

### Стандартный формат A&D

`5if type 0`

Этот формат используется, когда периферийное оборудование может получать данные в формате A&D. Если используется принтер AD-8121, установите для него MODE 1 или 2.

- Этот формат состоит из 15 символов, не считая терминатора.
- Заголовок, состоящий из 2 символов, определяет состояние весов.
- Знак полярности помещается перед данными с ведущими нулями. Если данные нулевые, используется знак +.
- После данных следует единица измерения, состоящая из 3 символов.



### Формат DP (распечатка содержимого памяти)

`5if type 1`

Единица измерения, состоящая из 3 символов, следует после данных



### Формат KF `5if type 2`

Это формат Карла-Фишера для влагомеров. Он используется только в том случае, когда периферийное оборудование может воспринимать данные только в этом формате.

- Этот формат состоит из 14 символов, не считая терминатора.
- Этот формат не имеет заголовка.
- Если данные не нулевые и нет перегрузки, знак полярности помещается перед данными с пробелами вместо ведущих нулей.
- Этот формат выводит единицу измерения только для стабильного результата.



### Формат MT 5if type 3

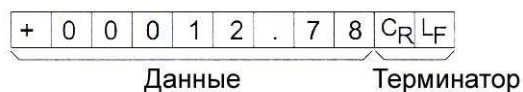
- Заголовок, состоящий из 2 символов, определяет состояние весов.
- Знак полярности используется только для отрицательных данных.
- При выводе результата взвешивания вместо ведущих нулей используются символы пробелов.
- Длина символа в этом формате изменяется в зависимости от единиц измерения.



### Формат NU (цифровой) 5if type 4

Этот формат используется только для вывода цифровых данных.

- Этот формат состоит из 9 символов, не считая терминатора.
- Знак полярности помещается перед данными с ведущими нулями. Если данные нулевые, используется знак плюс.

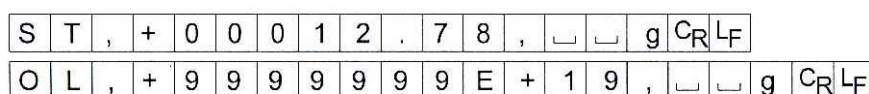


### Формат CSV format 5if type 5

- Разделяет данные в стандартном формате A&D и единицу измерения запятой (,).
- Выводит единицу измерения, даже если имело место переполнение.

ST,+00012.78,▬▬g<C<sub>R</sub>><L<sub>F</sub>>

Результат взвешивания



## 9-7 Примеры форматов данных

### Стабильно

° 1.27 9

A&D	S	T	,	+	0	0	0	0	1	.	2	7			g	C <sub>R</sub>	L <sub>F</sub>
DP	W	T							+	1	.	2	7			g	C <sub>R</sub> L <sub>F</sub>
KF	+							1	.	2	7		g			C <sub>R</sub>	L <sub>F</sub>
MT									1	.	2	7		g		C <sub>R</sub>	L <sub>F</sub>
NU	+	0	0	0	0	1	.	2	7							C <sub>R</sub>	L <sub>F</sub>

### Нестабильно

-183.69 9

A&D	U	S	,	-	0	0	1	8	3	.	6	9			g	C <sub>R</sub>	L <sub>F</sub>
DP	U	S					-	1	8	3	.	6	9			g	C <sub>R</sub> L <sub>F</sub>
KF	-					1	8	3	.	6	9					C <sub>R</sub>	L <sub>F</sub>
MT	S	D				-	1	8	3	.	6	9		g		C <sub>R</sub>	L <sub>F</sub>
NU	-	0	0	1	8	3	.	6	9							C <sub>R</sub>	L <sub>F</sub>

### Перегрузка

Положительная ошибка

E 9

A&D	O	L	,	+	9	9	9	9	9	9	E	+	1	9	C <sub>R</sub>	L <sub>F</sub>	
DP																C <sub>R</sub>	L <sub>F</sub>
KF							H									C <sub>R</sub>	L <sub>F</sub>
MT	S	I	+													C <sub>R</sub>	L <sub>F</sub>
NU	+	9	9	9	9	9	9	9	9							C <sub>R</sub>	L <sub>F</sub>

### Перегрузка

Отрицательная ошибка

-E 9

A&D	O	L	,	-	9	9	9	9	9	9	E	+	1	9	C <sub>R</sub>	L <sub>F</sub>	
DP											-	E				C <sub>R</sub>	L <sub>F</sub>
KF							L									C <sub>R</sub>	L <sub>F</sub>
MT	S	I	-													C <sub>R</sub>	L <sub>F</sub>
NU	-	9	9	9	9	9	9	9	9							C <sub>R</sub>	L <sub>F</sub>

- Пробел, ASCII 20h
- C<sub>R</sub> Возврат каретки, ASCII 0Dh
- L<sub>F</sub> Прогон строки, ASCII 0Ah

## Единицы измерения

		A&D	D.P.	KF	MT
г	g	<input type="text"/> <input type="text"/> g	<input type="text"/> <input type="text"/> g	<input type="text"/> g <input type="text"/> <input type="text"/>	<input type="text"/> g
Режим счета	PCS	<input type="text"/> P <input type="text"/> C	<input type="text"/> P <input type="text"/> C	<input type="text"/> p <input type="text"/> c <input type="text"/> s	<input type="text"/> P <input type="text"/> C <input type="text"/> S
Режим вычисления, %	%	<input type="text"/> <input type="text"/> %	<input type="text"/> <input type="text"/> %	<input type="text"/> % <input type="text"/> <input type="text"/>	<input type="text"/> %

└

### Замечание

Если выбрана единица измерения “фунт-унция”, данные выводятся с единицей измерения “унция” (oz).

## 9-8 Описание параметра “Функция приложений”

---

### Индикатор НПВ ( арф 1)

В режиме взвешивания этот индикатор показывает значение результата взвешивания как отношение к величине НПВ, выраженное в процентах. (Ноль = 0%, max НПВ = 100%)

### Режим статистических расчетов ( арф 2)

В этом режиме рассчитываются статистические характеристики результата взвешивания, которые затем выводятся на дисплей или распечатываются. Подробнее см. “5-4 Режим статистических расчетов”.

## 9-9 Функция календаря и часов (только для DX/DX-WP)

Весы оснащены функцией календаря и часов. Когда для параметра “Отчет в формате GLP (info)” установлено значение «1» или «2», а параметр “Вывод времени/даты (5-td) равен «1», «2» или «3», значения даты и времени добавляются к выходным данным. Установите время и дату следующим образом:

### Процедура

1. Нажмите и удерживайте клавишу **SAMPLE** до тех пор, пока не появится сообщение **ba5fnc** таблицы функций.
2. Несколько раз нажмите клавишу **SAMPLE** для получения сообщения **Cl adj.**
3. Нажмите клавишу **PRINT**. Весы войдут в режим установки или подтверждения даты и времени.

### Подтверждение даты

4. Текущая дата выводится на дисплей, при этом все цифры мигают.
- Если дата верна, и нужно завершить операцию, нажмите клавишу **CAL** и перейдите на шаг 8.
  - Если дату необходимо подтвердить, нажмите клавишу **SAMPLE** и перейдите на шаг 4.
  - Если дата неверна, и её необходимо изменить, нажмите клавишу **RE-ZERO** и перейдите на шаг 7.

### Замечание

Год обозначается 2 цифрами. Например, год 2000 – «00».

### Установка времени (часть цифр мигает)

5. Установите время с помощью следующих клавиш:

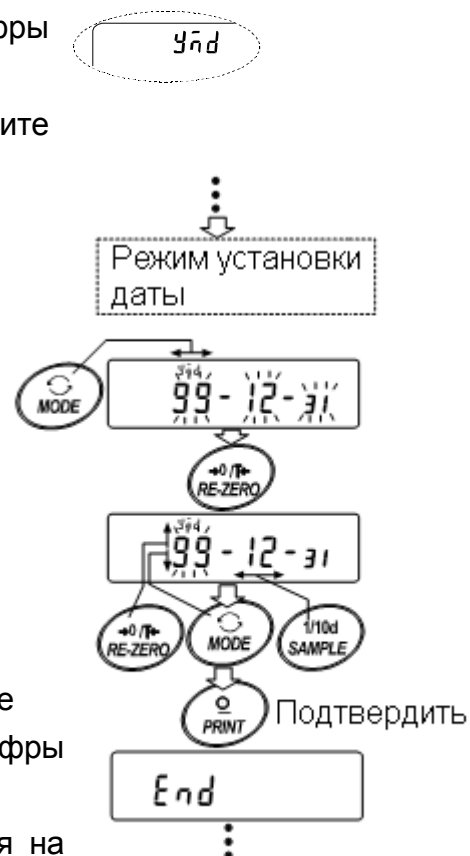
**SAMPLE** используется для выбора цифр, которые необходимо изменить. Выбранные цифры мигают.

**RE-ZERO** используется для увеличения значения на единицу.

**MODE** используется для уменьшения значения на единицу.

**PRINT** используется для запоминания новых установок, вывода на дисплей сообщения **end** и перехода на шаг 6.

**CAL** используется для отмены новой установки и перехода на шаг 6.



## Подтверждение времени

6. Текущее время выводится на дисплей; все цифры мигают.

- Если время верно, и дату подтвердить не нужно, нажмите клавишу **CAL** и перейдите на шаг 8.
- Если время верно, а дату необходимо подтвердить, нажмите клавишу **SAMPLE** и перейдите на шаг 4.
- Если время установлено неверно, и его необходимо изменить, нажмите клавишу **RE-ZERO** и перейдите на шаг 7.

## Установка времени (часть цифр мигает)

7. Установите время в 24-часовом формате с помощью следующих клавиш:

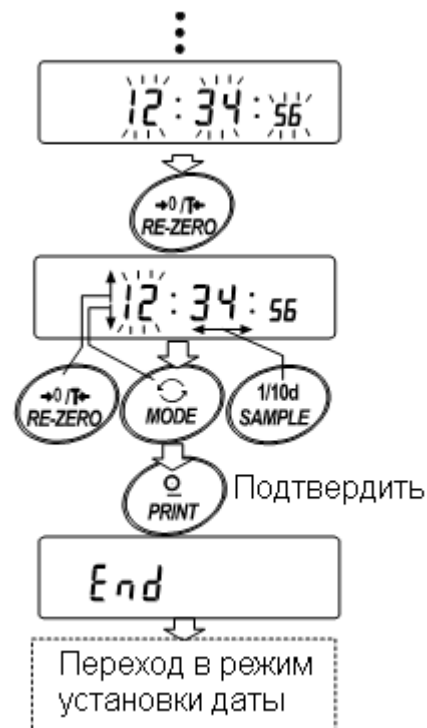
**SAMPLE** используется для выбора цифр, которые необходимо изменить. Выбранные цифры мигают.

**RE-ZERO** используется для увеличения значения на единицу.

**MODE** используется для уменьшения значения на единицу.

**PRINT** используется для запоминания новых установок, вывода на дисплей сообщения **end** и перехода на шаг 8.

**CAL** используется для отмены новой установки и перехода на шаг 8.



## Прекращение процедуры

8. На дисплей выводится следующее меню таблицы функций. Нажмите клавишу **CAL**, чтобы выйти из функции календаря и часов, и вернуться в режим взвешивания.

## Замечания

Не вводите ошибочные значения, например, несуществующие даты.

Если разрядилась батарейка весов, на дисплее появляется сообщение **rtc pf**. В этом случае нажмите любую клавишу и установите время и дату. Разрядка батарейки оказывает влияние только на функцию часов и календаря, но даже при разряженной батарейке функция календаря работает нормально, если подключен сетевой адаптер.



## 9-10 Функция компаратора

Результат сравнения выводится на дисплей в виде сообщений **HI** **OK** **LO**.

Рабочие условия:

- Нет сравнения
- Сравнение, когда результаты взвешивания стабильны, но не близки к нулю, или имела место перегрузка
- Сравнение, когда результат взвешивания стабильный, в том числе близкий к нулю, или имела место перегрузка
- Непрерывное сравнение данных за исключением близких к нулю
- Непрерывное сравнение данных, в том числе близких к нулю

Для сравнения используются: ● Значения верхнего и нижнего пределов взвешивания

Метод ввода данных: ● Цифровой ввод (с клавиатуры)

### Замечание

“Близко к нулю” означает, что результат взвешивания находится в интервале  $\pm 10$  цифр от значения минимальной массы (дискретности взвешивания). Например, при работе с DL-3000 в режиме взвешивания в граммах диапазон  $\pm 0.10$  г – это значение “близкое к нулю”.

Описание параметра “Компаратор (Cp fnc)” см. в п. “9-3. Детали таблицы функций”.

### Пример установки

(Непрерывное сравнение данных за исключением близких к нулю, значения верхнего и нижнего пределов, цифровой вывод).

### Выбор режима компаратора

- 1 Нажмите и удерживайте клавишу **SAMPLE** до появления на дисплее сообщения таблицы функций **ba5fnc**.
- 2 Несколько раз нажмите клавишу **SAMPLE** до получения на дисплее **Cp fnc**.
- 3 Нажмите клавишу **PRINT**.
- 4 Несколько раз нажмите клавишу **RE-ZERO** до получения на дисплее **Cp 3**.
- 5 Нажмите клавишу **PRINT** для запоминания выбранного режима.

### Ввод значения верхнего предела

- 6 Имея на дисплее сообщение **Cp Hi**, нажмите клавишу **PRINT**. На дисплей выводится текущее значение верхнего предела; все цифры мигают.
  - Если нет необходимости изменять текущую установку, нажмите клавишу **PRINT** или **CAL**, чтобы перейти к шагу 7.
  - Если нужно изменить текущую установку, нажмите клавишу **RE-ZERO**.

Измените установки с помощью следующих клавиш.

<b>SAMPLE</b>	Используется для выбора цифры, значение которой нужно изменить.
<b>RE-ZERO</b>	Используется для изменения значения выбранной цифры.
<b>MODE</b>	Используется для переключения полярности.

**PRINT**

Используется для запоминания новой установки и перехода на шаг 7.

**CAL**

Используется для отмены новой установки и перехода на шаг 7.

### Ввод значения нижнего предела

7 Имея на дисплее сообщение **Cr 10**, нажмите клавишу **PRINT**. На дисплей выводится текущее значение нижнего предела; все цифры мигают.

- Если нет необходимости изменять текущую установку, нажмите клавишу **PRINT** или **CAL**, чтобы перейти к шагу 8.
- Если нужно изменить текущую установку, нажмите клавишу **RE-ZERO**.

Измените установки с помощью следующих клавиш.

**SAMPLE**

Используется для выбора цифры, значение которой нужно изменить.

**RE-ZERO**

Используется для изменения значения выбранной цифры.

**MODE**

Используется для переключения полярности.

**PRINT**

Используется для запоминания новой установки и перехода на шаг 8.

**CAL**

Используется для отмены новой установки и перехода на шаг 8.

8 Нажмите клавишу **CAL** для выхода из функции компаратора и возвращения в режим взвешивания.

# 10. ID номер и отчет в формате GLP

- Идентификационный номер (ID) используется для идентификации весов при работе в соответствии с международными требованиями к организации работ в лаборатории (GLP).
- ID номер сохраняется в долговременной памяти весов даже при отключенном сетевом адаптере.
- Формат вывода GLP устанавливается параметром “ Отчет в формате GLP (info)” таблицы функций. Отчет может быть выведен на ПК или принтер через серийный интерфейс RS-232C.
- Отчет в формате GLP включает в себя такие данные, как производитель весов, модель, серийный номер, ID номер, место для подписи, а также использованная масса, результаты калибровки или данные калибровочного теста. Если используется принтер AD-8121, можно распечатать дату и время, пользуясь функцией календаря и весов принтера. В этом случае установите для параметра “Отчет в формате GLP (info)” значение “1”.
- Весы могут выводить следующие GLP отчеты:
  - «Отчет о калибровке» – калибровка с использованием внешней гири.
  - «Отчет о калибровочном тесте» – калибровочный тест с использованием внешней гири.
  - «Блок заголовка» и «Блок конца» результатов взвешивания.

## 10-1 Установка ID номера

- 1 Нажмите и удерживайте клавишу **SAMPLE** до появления на дисплее сообщения таблицы функций **ba5fnc**.
- 2 Несколько раз нажмите клавишу **SAMPLE** для вывода на дисплей сообщения **id**.
- 3 Нажмите клавишу **PRINT**. Установите ID номер с помощью следующих клавиш.

<b>SAMPLE</b>	выбор символа, значение которого нужно изменить.
<b>RE-ZERO</b>	изменение выбранного символа. См. перечень символов дисплея ниже.
<b>PRINT</b>	запоминание нового ID номера и вывода на дисплей сообщения <b>ap fnc</b>
<b>CAL</b>	отмена нового ID номера и вывода на дисплей сообщения <b>ap fnc</b>

- 4 Для возвращения в режим взвешивания, нажмите клавишу **CAL**.

### Перечень символов дисплея

0	1	2	3	4	5	6	7	8	9	-	_	A	B	C	D	E	F	G	H	I	J	K	L	M	N	O	P	Q	R	S	T	U	V	W	X	Y	Z
0	1	2	3	4	5	6	7	8	9	-	_	A	B	C	d	E	F	G	H	I	J	K	L	M	N	O	P	Q	R	S	T	U	V	W	X	Y	Z

\_ Пробел

## 10-2 Отчет в формате GLP

Для вывода отчета установите следующие параметры.

- Для распечатки отчета установите значение параметра «Вывод в формате GLP (info)» равным «1» и используйте режим AD-8121 MODE 3. Подробно об использовании принтера см. п. «14-1. Подключение к принтеру AD-8121»  
Если дата и время установлены неверно, настройте часы и календарь принтера.
- Для вывода отчета на ПК с помощью серийного интерфейса RS-232C, установите параметр «Вывод в формате GLP (info)» равным «2».

### Замечание

Подробнее о калибровке и калибровочном тесте см. в главе «7. Калибровка».

## Отчет о калибровке с использованием внутренней гири

Установка «info 1»:

Формат AD-8121

```

      A & D
MODEL  DX-3000
S/N    01234567
ID     ABCDEFG
DATE   2008/12/31
TIME   12:23:34
CALIBRATED(INT.)
SIGNATURE
    
```

← Производитель →  
← Модель →  
← Серийный номер →  
← ID номер →  
← Дата →  
← Время →  
← Тип калибровки →  
← Подпись →

Установка «info 2»

Основной формат данных

```

      A & D <TERM>
MODEL  DX-3000 <TERM>
S/N    01234567 <TERM>
ID     ABCDEFG <TERM>
DATE <TERM>
<TERM>
TIME <TERM>
<TERM>
CALIBRATED(INT.) <TERM>
SIGNATURE <TERM>
<TERM>
<TERM>
<TERM>
<TERM>
    
```

␣ Пробел, ASCII 20h  
<TERM> Терминатор, CR, LF or CR  
CR Возврат каретки, ASCII 0Dh  
LF Прогон бумаги, ASCII 0Ah

## Отчет о калибровке с использованием внешней гири

Установка «info 1»:

Формат AD-8121

```

      A & D
MODEL  DL-3000
S/N    01234567
ID     ABCDEFG
DATE   2006/02/06
TIME   12:23:34
CALIBRATED(EXT.)
CAL.WEIGHT
      +20000.00 g
SIGNATURE
    
```

← Производитель →  
← Модель →  
← Серийный номер →  
← ID номер →  
← Дата →  
← Время →  
← Тип калибровки →  
← Калибровочный вес →  
← Подпись →

Установка «info 2»:

Основной формат данных

```

      A & D <TERM>
MODEL  DL-3000 <TERM>
S/N    01234567 <TERM>
ID     ABCDEFG <TERM>
DATE <TERM>
<TERM>
TIME <TERM>
<TERM>
CALIBRATED(EXT.) <TERM>
CAL.WEIGHT <TERM>
      +2000.00 g <TERM>
SIGNATURE <TERM>
<TERM>
<TERM>
<TERM>
<TERM>
    
```

␣ Пробел, ASCII 20h  
<TERM> Терминатор, CR, LF или CR  
CR Возврат каретки, ASCII 0Dh  
LF Прогон бумаги, ASCII 0Ah

Формат AD-8121

Основной формат данных



**Блок заголовка и блок конца**

При выводе отчета в формате GLP в начало и конец данных, содержащих значения массы, вставляются блок заголовка и блок конца.

**Замечание**

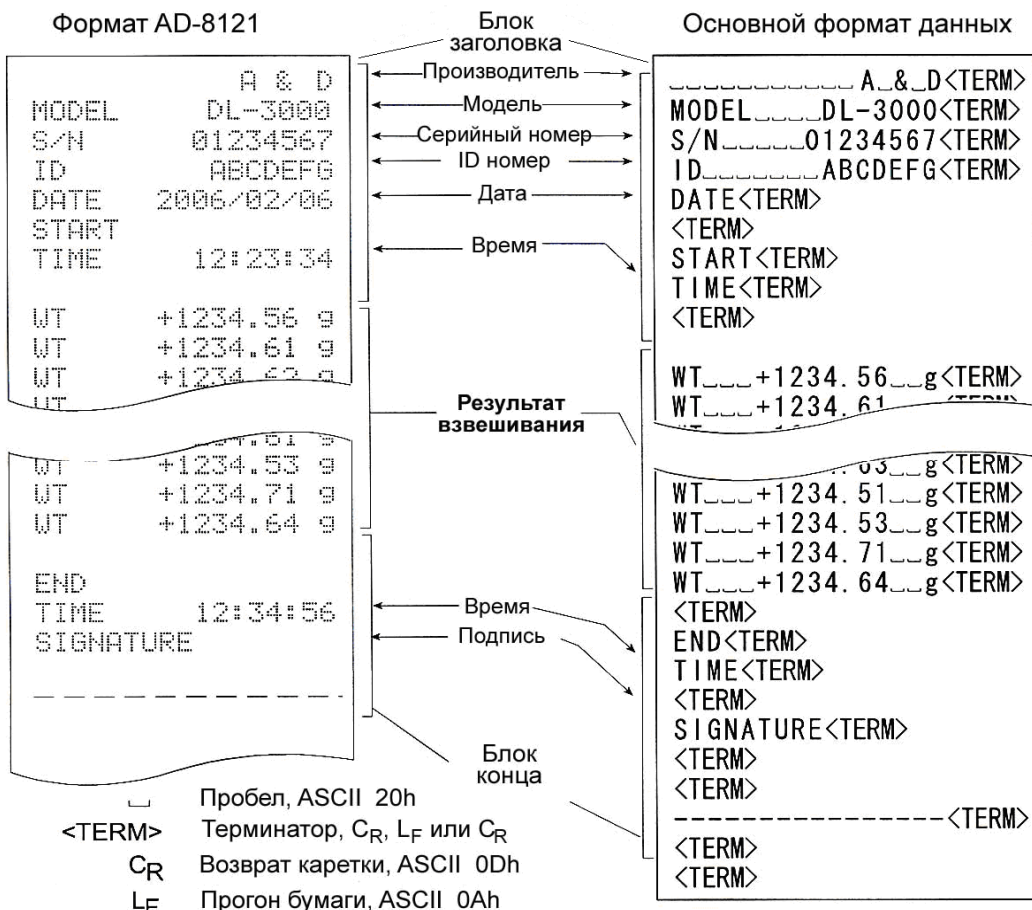
Чтобы вывести данные на принтер AD-8121, используйте режим принтера MODE 3.

**Процедура**

- 1 Имея на дисплее весов результат взвешивания, нажмите и удерживайте клавишу **PRINT** до тех пор, пока на дисплее не появится **S5tart**. Блок заголовка выведен.
- 2 Результаты взвешивания выводятся в соответствии с установкой параметра режима вывода данных.
- 3 Нажмите и удерживайте клавишу **PRINT** до появления на дисплее **recend**. Блок конца выведен.

Установка "info 1":

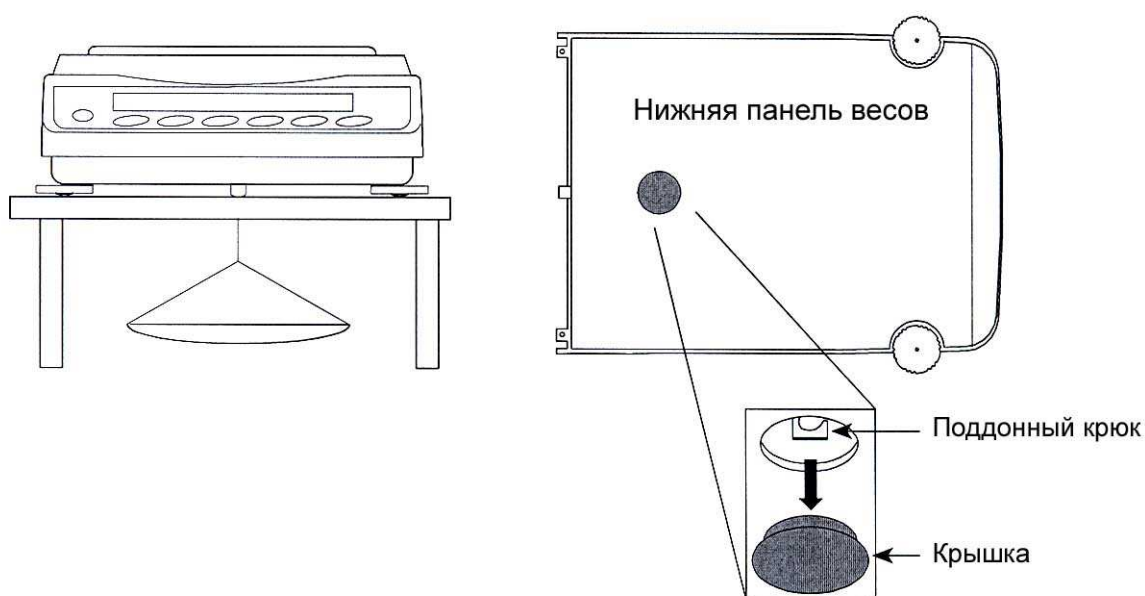
Установка "info 2":



# 11. Поддонный крюк

Поддонный крюк может использоваться для взвешивания магнитных материалов, а также при определении плотности. Встроенный поддонный крюк скрыт под пластиковой крышкой в нижней части весов.

Используйте поддонный крюк, как показано на рисунке.



## Предупреждение

Не нагружайте крюк слишком тяжелыми грузами. Если крюк не используется, наденьте пластиковую крышку, чтобы в весы не попала пыль.

Крышка на модели DL-WP закреплена на нижней панели весов с помощью специального адгезива, что обеспечивает защиту от пыли и водяных струй. При снятой крышке весы не соответствуют классу защиты IP65.

## 12. Программируемые единицы измерения

Это функция программного преобразования единиц измерения масс. Она работает следующим образом: результат взвешивания в граммах умножается на произвольный коэффициент, заданный в таблице функций, и результат выводится на дисплей.

Коэффициент должен находиться внутри диапазона между максимальным и минимальным значениями, показанными ниже. Если коэффициент установлен таким образом, что он выходит за указанные границы, на дисплее появляется сообщение об ошибке, и весы возвращаются в режим установки, что говорит о необходимости ввести подходящее значение.

Заводская установка коэффициента – 1.

Модель	Минимальный коэффициент	Максимальный коэффициент
DX-120 /200 /300 DL-120 /200 /300 DL-120WP/200WP/300WP	0.000001	1000
DX-1200 /2000 /3000 DL-1200 /2000 /3000 DL-1200WP/200WP/3000WP		100

### Процедура

- 1 Нажмите и удерживайте клавишу **[SAMPLE]** до тех пор, пока не появится сообщение таблицы функций **[ba5fnc]**.
- 2 Несколько раз нажмите клавишу **[SAMPLE]**, пока на дисплее не появится **[mlt]**.
- 3 Нажмите клавишу **[PRINT]**. Весы войдут в режим подтверждения или установки коэффициента.

### Подтверждение коэффициента

- 4 На дисплее выводится текущий коэффициент, первая цифра мигает.
  - Если коэффициент не нужно изменять, нажмите клавишу **[CAL]** и перейдите на шаг 6.
  - Если коэффициент нужно изменить, нажмите клавишу **[RE-ZERO]** и перейдите на шаг 5.

### Установка коэффициента

- 5 Установите коэффициент, используя следующие клавиши.

**[SAMPLE]** Выбор цифры, значение которой нужно изменить. Выбранная цифра мигает.

**[RE-ZERO]** Изменение значения выбранной цифры.

**[MODE]** Изменение местоположения десятичной точки. Всякий раз при нажатии клавиши, местоположение десятичной точки изменяется следующим образом:

→ 0.000001 → 00.000001 → ... → 000000.1 → 0000001

**[PRINT]** Запоминание новых установок, вывод на дисплее сообщения **[end]** и переход на шаг 6.

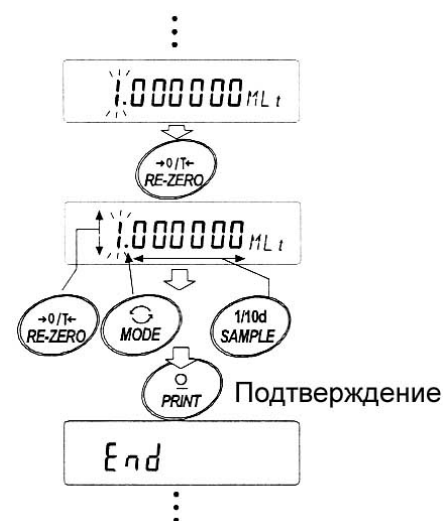
**[CAL]** Клавиша используется для отмены новой установки и перехода на шаг 6.

### Прекращение процедуры

- 6 На дисплее весов появляется сообщение **[Unit]**. Нажмите клавишу **[CAL]**, чтобы выйти из данного режима и перейти в режим взвешивания.

### Использование функции

Нажмите клавишу **[MODE]** для выбора функции (в секции единиц измерения дисплея – пусто). Выполните взвешивание, как описано в п. “5-1. Основная процедура (взвешивание в граммах)”. После завершения взвешивания на дисплее выводится результат (результат взвешивания в граммах, умноженный на коэффициент).

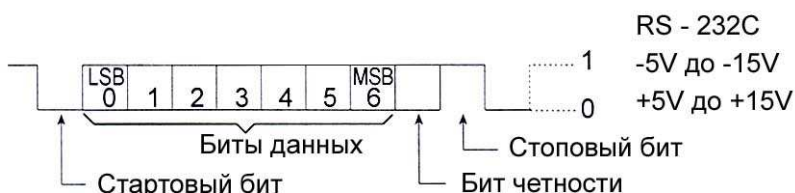


# 13. Серийный интерфейс RS-232C

Весы являются устройством, передающим данные (Data Communication Equipment (DCE)). Подключите весы к компьютеру (терминальному устройству (DTE)), используя прямую кабель.

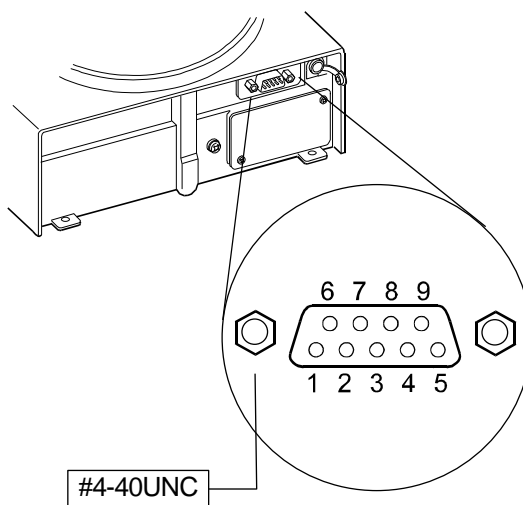
Система передачи : EIA RS-232C (D-Sub 9-pin, гнездо соединителя)  
 Форма передачи : Асинхронная двунаправленная полудуплексная  
 Скорость передачи данных: 20 раз/сек, 10 раз/сек или 5 раз/сек (равна скорости обновления дисплея)

Формат данных :  
 Скорость передачи данных: 600, 1200, 2400, 4800, 9600, 19200 бит/сек  
 Биты данных: 7 или 8 бит  
 Четность: Четность, нечетность (7 бит)  
 Нет проверки четности (8 бит)  
 Стоповый бит: 1 бит  
 Код: ASCII

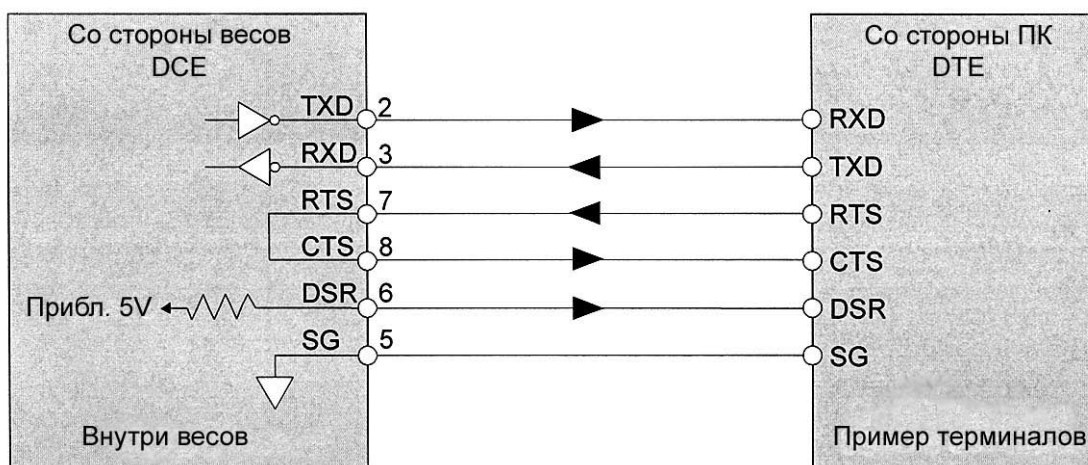


## Распределение контактов D-Sub 9-pin

№ контакта	Наименование сигнала	Направление	Описание
1	-	-	Нет соединения
2	TXD	Выход	Передача данных
3	RXD	Вход	Получение данных
4	-	-	Нет соединения
5	SG	-	Заземление
6	DSR	Выход	Данные готовы
7	RTS	Вход	Запрос на отправку
8	CTS	Выход	Очистить для отправки
9	-	-	Нет соединения



Наименования сигналов со стороны весов такие же, как со стороны DTE с риверсированными TXD и RXD.





# 14. Подключение к периферийному оборудованию

## 14-1 Подключение к принтеру AD-8121B

Установите следующие параметры для использования принтера AD-8121B.

Пример использования	Установка режима AD-8121B
Для распечатки данных в стандартном формате A&D с помощью весов и клавиши <b>PRINT</b> или в режиме автопечати (Можно добавить время и дату)	MODE 1
Для распечатки данных в стандартном формате A&D с помощью клавиши <b>DATA</b> AD-8121B или встроенного таймера AD-8121B. (Можно добавить время и дату) Для печати с помощью функции печати таблиц AD-8121B.	MODE 2
Для печати статистических данных	MODE 3
Для печати в формате GLP.	MODE 3

Класс	Параметр и значение	Завод. устан.	AD-8121B MODE 1	AD-8121B MODE 2	AD-8121B MODE 3
dout Вывод данных	prt Режим вывода данных	0	0,1,2,4,5 *1	3	0,1,2,4,5 *1
	pU5e Пауза при выводе данных	0	0	0	0,1 *2
5if Серийный интерфейс	bp5 Скорость передачи данных	2	2	2	2
	btpr Бит данных, бит четности	0	0	0	0
	Cr1f Терминатор	0	0	0	0
	type Формат данных	0	0	0	1

\*1 Установите соответствующие значения для "ар-р (полярность автопечати)" и "ар-б (полоса автопечати)", когда выбран режим автопечати А или В (prt 1 или 2).

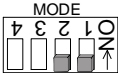
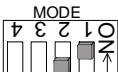
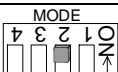
Установите переключатель AD-8121B DIP No.3 в положение ON, если печатаются нестабильные данные с "prt 4".

\*2 Установите 1, если печатается несколько строк в режиме статистических вычислений DL- .

### Замечания

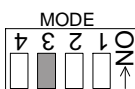
Примеры печати см. в "10-2 Отчет в формате GLP".

### Установки переключателей AD-8121B DIP

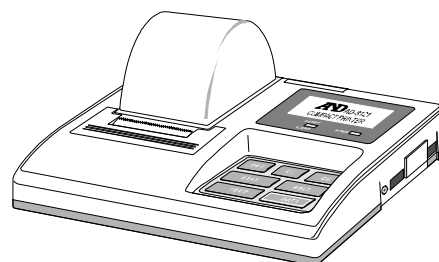
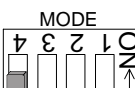
Режим	Переключатель AD-8121B DIP	Описание
MODE 1		Печать при получении данных. Стандартный режим, режим статистических вычислений
MODE 2		Печать с помощью клавиши <b>DATA</b> AD-8121B или встроенного таймера AD-8121B. Стандартный режим, интервальный режим, режим печати таблиц
MODE 3		Печать при получении данных. Режим печати содержимого памяти

Переключатель DP No.3 : нестабильные данные

ON Печать  
OFF Нет печати



Установите переключатель DIP No.4 в положение OFF.

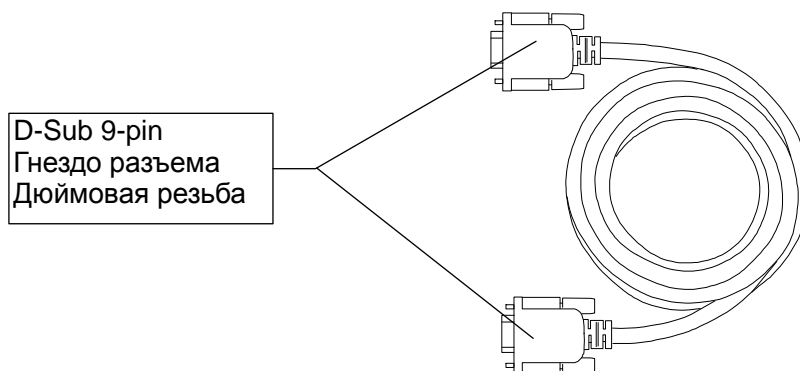


## 14-2 Подключение к компьютеру

---

Весы можно подключить к персональному компьютеру через серийный интерфейс RS-232C. В качестве опции доступен USB интерфейс FXi –02 для передачи данных с весов на ПК.

Весы являются устройством, передающим данные (DCE). Используйте прямой кабель. При покупке кабеля RS-232C проверьте его коннекторы и тип.



Водонепроницаемый кабель RS-232C (AX-KO2737-500) приобретается отдельно в качестве опции, если последовательный интерфейс RS-232C используется с классом защиты IP-65.

## 14-3 Использование программного обеспечения WinCT

---

Когда в качестве операционной системы ПК используется Windows, для передачи результатов взвешивания на ПК может быть использована программа WinCT, загруженная с WEB сайта A&D.

WinCT включает в себя два средства передачи данных: “RSCom” и “RSKey”.

**RsCom** позволяет:

- Передавать команды управления весами.
- Осуществлять двунаправленную связь между весами и ПК через серийный интерфейс RS-232C
- Выводить на дисплей или запоминать данные, используя формат текстового файла. Данные могут быть также распечатаны на принтере, подключенном к ПК.
- Связываться с несколькими весами одновременно, если весы подключены к нескольким портам ПК.
- Компьютер, подключенный к весам, может одновременно работать с другими программами.

**RsKey** позволяет:

- Передавать результаты взвешивания непосредственно в Microsoft Excel и другие программы.
- RSKey может работать с большинством программ.

**Используя программу WinCT, весы могут выполнять следующее:**

1. Анализ результатов взвешивания и статистики с помощью "RS Key".  
Результаты взвешивания могут быть введены непосредственно в таблицу Excel. Затем с помощью средств Excel может получить итоговое значение, среднее, стандартное отклонение, max и min значение, а также вывести их на дисплей в графическом виде.
2. Управление весами с помощью команд, подаваемых с ПК.  
Используя "RSCom", ПК посылает на весы команды, такие как RE-ZERO (обнулить) или «Send weighing data» (передать результаты взвешивания), тем самым осуществляя управление весами.
3. Печать отчета в формате GLP.  
С помощью принтера, подключенного к ПК, может быть распечатан отчет в формате GLP.
4. Получение результатов взвешивания через определенные интервалы времени.
5. Использование ПК в качестве внешнего индикатора.  
Функция RSKey позволяет использовать ПК в качестве внешнего индикатора весов (чтобы это сделать, нужно установить вывод данных в режиме потока).

# 15. Команды

## 15-1 Перечень команд

### Замечание

К команде добавляется терминатор, который устанавливается параметром "Терминатор (CrLf)" (класс "Серийный интерфейс ( 5if )" таблицы функций), а затем передается на весы.

### Команды запроса результатов взвешивания

<b>C</b>	Отмена команд <b>S</b> или <b>SIR</b> .
<b>Q</b>	Запрашивает результаты взвешивания немедленно.
<b>S</b>	Запрашивает результаты взвешивания после стабилизации.
<b>SI</b>	Запрашивает результаты взвешивания немедленно.
<b>SIR</b>	Запрашивает результаты взвешивания непрерывно.
<b><sup>E</sup>scP</b>	Запрашивает результаты взвешивания после стабилизации.

Замечание: команды "Q" и "SI", а также "S" и "<sup>E</sup>scP" работают аналогичным образом.

### Команды управления весами

<b>CAL</b>	Аналогично клавише <b>CAL</b> .
<b>OFF</b>	Отключает дисплей.
<b>ON</b>	Включает дисплей.
<b>P</b>	Аналогично клавише <b>ON:OFF</b>
<b>PRT</b>	Аналогично клавише <b>PRINT</b>
<b>R</b>	Аналогично клавише <b>RE-ZERO</b>
<b>SMP</b>	Аналогично клавише <b>SAMPLE</b> .
<b>T</b>	Клавиша тарирования
<b>Z</b>	Аналогично клавише <b>RE-ZERO</b>
<b><sup>E</sup>scT</b>	Аналогично клавише <b>RE-ZERO</b>
<b>U</b>	Аналогично клавише <b>MODE</b>
<b>?ID</b>	Запрашивает ID номер.
<b>?SN</b>	Запрашивает серийный номер.
<b>?TN</b>	Запрашивает наименование модели.
<b>?PT</b>	Запрашивает массу тары.
<b>PT: *****. * <sup>g</sup></b>	Изменяет массу тары. Единица измерения, добавляемая к массе – текущая единица измерения в стандартном формате A&D.

Замечание: Команды "R", "Z" и "<sup>E</sup>scT" работают аналогичным образом.

<sup>E</sup>sc : ASCII код 1Bh

## 15-2 Код подтверждения и коды ошибок

Если значение параметра “АК, Код ошибки (erCd)” (класс “серийный интерфейс ( 5if )”) равно “1”, весы выводят код подтверждения <АК> или код ошибки для каждой команды:

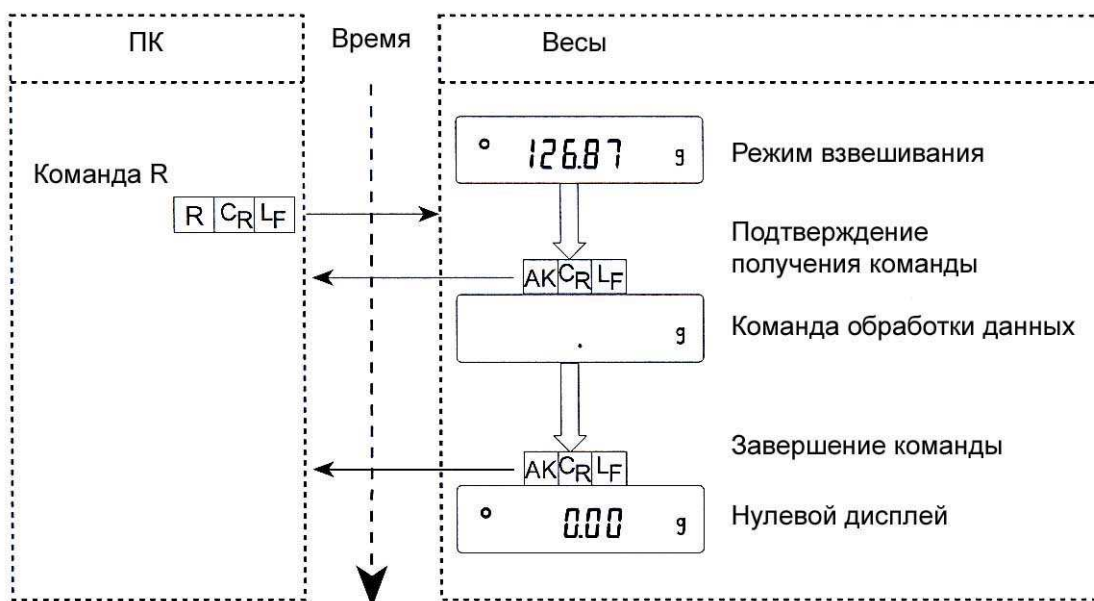
<АК> (06h) Подтверждение в коде ASCII.

- Если весы получают команду запроса данных и не могут выполнить ее, они передают код ошибки (ЕС, Exx).  
Если весы получают команду запроса данных и могут ее выполнить, они выводят данные.
- Если весы получают управляющую команду и не могут ее выполнить, весы передают код ошибки (ЕС, Exx).  
Если весы получают управляющую команду и могут ее выполнить, они передают код подтверждения.

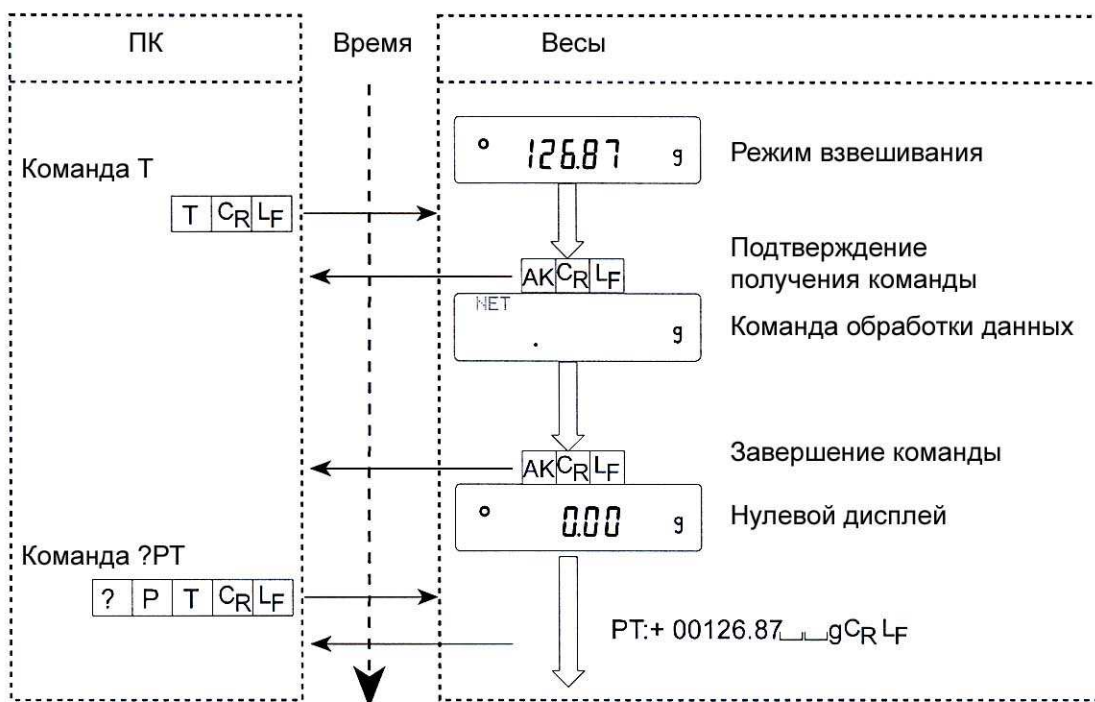
Приведенные ниже команды управления весами передают код подтверждения как при получении весами команды, так и при ее выполнении. Если команда не может быть выполнена должным образом, весы передают код ошибки (ЕС, Exx). Ошибка может быть снята с помощью команды CAL.

- CAL - команда калибровки
- ON - команда включения дисплея
- P - команда включения/выключения дисплея
- R - команда RE-ZERO

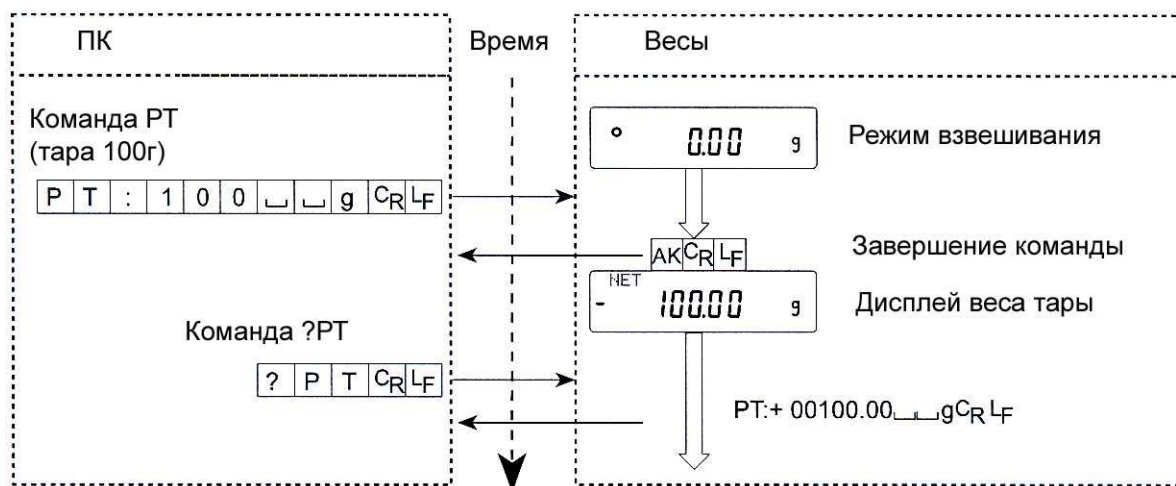
Пример команды R



### Пример команды T



### Пример команды PT



- Если имела место ошибка связи, вызванная внешними шумами, либо произошла ошибка четности, связанная с неправильной передачей данных, весы передают код ошибки. В этом случае следует повторить команду.

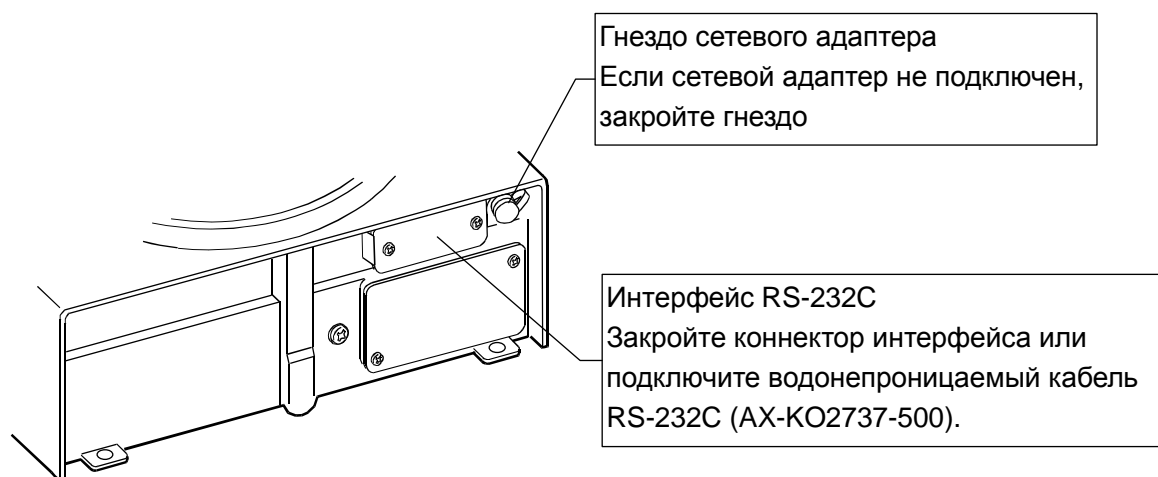
## 15-3 Установки, имеющие отношение к RS-232C

Весы имеют 2 функции, связанные с RS-232C:

“Вывод данных (dout)” и “Серийный интерфейс ( 5if )”. Установите каждую функцию, как это необходимо.

## 16. Обслуживание

- Не используйте органические растворы для чистки весов. Чистите весы неворсистой тканью, смоченной теплой водой или мягким моющим средством.
- Не разбирайте весы. Если весам требуется обслуживание или ремонт, обратитесь в сервисный центр A&D.
  - **Не выбрасывайте упаковку. Для транспортировки оборудования в ремонт используйте оригинальный упаковочный материал.**
- Чтобы обеспечить влагозащиту весов DL-WP в процессе чистки, необходимо закрыть коннектор интерфейса RS-232C крышкой терминала, либо подключить водонепроницаемый кабель RS-232C (AX-KO2737-500) и закрыть гнездо сетевого адаптера. Необходимо также убедиться, что установлена крышка поддонного крюка.



- Если вода аккумулировалась на водонепроницаемой диафрагме DL-WP, это может вызвать проблему стабилизации результата. Аккуратно протрите диафрагму, не допуская её деформации.

## 17. Ссылка на методику поверки

Поверка осуществляется по приложению ДА «Методика поверки весов» ГОСТ OIML R 76-1-2011 «Весы неавтоматического действия. Часть 1. Метрологические и технические требования. Испытания».

Идентификационные данные, а так же процедура идентификации программного обеспечения представлены в настоящем руководстве по эксплуатации.

Основные средства поверки: гири, соответствующие классу точности E2, F1 и F2 (для DX, DX-WP) по ГОСТ OIML R 111-1-2009

Межповерочный интервал - 1 год

## 18. Гарантийный и текущий ремонт

### 18-1. Гарантийный ремонт

**Сроки гарантии указаны в гарантийном талоне, который является неотъемлемой частью сопроводительной документации.**

Гарантийный ремонт включает в себя выполнение ремонтных работ и замену дефектных частей и не распространяется на детали отделки, элементы питания, расходные материалы и прочие детали, подверженные естественному износу.

*Не разбирайте самостоятельно весы, не пытайтесь производить ремонт своими силами. Сохраняйте оригинальный упаковочный материал!*

Изделие снимается с гарантии:

При наличии механических повреждений, при наличии постороннего вмешательства, при несоблюдении потребителем правил эксплуатации, при умышленной или ошибочной порче изделия, при попадании внутрь изделия посторонних предметов, жидкостей, насекомых, при выполнении ремонта в неавторизованных сервисных центрах и внесении изменений в конструкцию прибора.

### 18-2. Текущий ремонт

При поломке или отказе в работе изделия потребитель доставляет прибор продавцу или в авторизованный сервисный центр A&D.

Текущий ремонт изделия осуществляется только в авторизованных сервисных центрах (адреса и телефоны сервисных центров см. в гарантийном талоне или на сайте фирмы-поставщика).

Фирма-производитель гарантирует выполнение гарантийных обязательств согласно статье 18 Закона РФ «О защите прав потребителей».

## 19. Хранение и утилизация

Хранение и утилизация прибора должна осуществляться в соответствии с ГОСТ 2.601-95 «**ЕСКД. Эксплуатационные документы**».

*Хранения прибора:*

Температура хранения: от -10°C до 40°C.

Влажность воздуха: не менее 30%, не более 85%

*Утилизация:*

Прибор содержит материалы, которые можно перерабатывать и повторно использовать.

Утилизация проводится в соответствии с местным законодательством.

При утилизации обращайтесь в специализированные организации по утилизации.

## 20. Поиск ошибок

### 20-1 Проверка работы весов и внешних условий

Весы являются высокоточным инструментом. В том случае, если внешние условия работы или метод использования весов неадекватны, невозможно выполнить правильное взвешивание. Поместите образец на чашку весов, затем снимите его.



Повторите процедуру несколько раз. Если вам покажется, что имеет место проблема повторяемости результатов измерения, либо, что весы работают неправильно, выполните проверку, следуя описанной ниже процедуре. Если после проверки весы продолжают работать неправильно, обратитесь в сервисный центр A&D.

### **Проверка правильности работы весов**

- Проверьте повторяемость результатов взвешивания, используя внешнюю гирию. Убедитесь, что гирия помещена в центр чашки.
- Проверьте повторяемость, линейность и калибровочную массу, используя внешние гири с известными значениями массы.

### **Проверка условий работы и метода взвешивания**

#### **Условия работы**

- Рабочий стол для установки весов должен быть устойчивым и прочным (особенно для весов DX (DX-120/200/300), DL-120/200/300 и DL-120WP/200WP/300WP с дискретностью взвешивания 0.001 г).
- Проверьте, установлены ли весы горизонтально (см. п. «3-1. Перед эксплуатацией»).
- Нет ли сквозняков и вибраций? Для DX-120/200/300, DL-120 /200 /300 и DL-120WP/ 200WP/ 300WP, установлен ли противосквозняковый бокс?
- Нет ли поблизости источника сильного электромагнитного излучения, например электродвигателя?

#### **Метод взвешивания**

- Проверьте, правильно ли установлена чашка весов.
- Убедитесь, что перед тем, как образец поместили на чашку, была нажата клавиша **RE-ZERO**.
- Убедитесь, что образец был помещен в центр чашки.
- Проверьте, откалиброваны ли вы весы с помощью внешней гири (или калибровки одним касанием для весов серии DX).
- Убедитесь, что весы были прогреты в течение 30 минут перед взвешиванием.

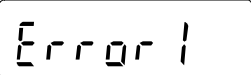
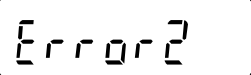

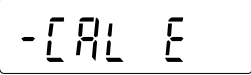
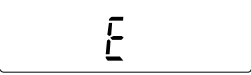
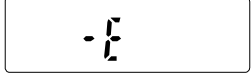

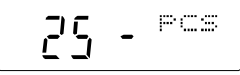
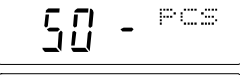
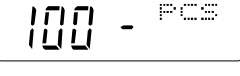
#### **Образец и контейнер**

- Проверьте, имела ли место абсорбция или потеря влаги образцом под воздействием внешних условий, таких как температура и влажность.
- Одинакова ли температура контейнера и окружающей среды? См. п. «3-2. В процессе работы».
- Проверьте, не заряжен ли образец статическим электричеством? См. п. «3-2. В процессе работы».

Модели DX-120 /200 /300, DL-120 /200 /300 и DL-120WP/200WP/300WP могут накапливать статический заряд при низкой относительной влажности воздуха.

- Не изготовлен ли образец из магнитного материала, например железа? При взвешивании магнитных материалов требуется осторожность. См. п. «3-2. В процессе работы».

## 20-2 Коды ошибок

Дисплей	Код ошибки	Описание
	ЕС, E11	<p><b>Ошибка стабилизации</b></p> <p>Весы не могут стабилизироваться, вследствие возникновения проблемы, связанной с внешними условиями. Исключить вибрацию, сквозняки, изменение температуры, статическое электричество и магнитные поля.</p> <p>См. п. “3. Меры предосторожности” – условия работы и “6. Регулировка отклика” – настройка весов на внешние условия.</p> <p>Чтобы вернуться в режим взвешивания, нажмите клавишу <b>CAL</b>.</p>
		<p><b>Выход за пределы диапазона</b></p> <p>Введенное значение выходит за пределы установленного диапазона.</p> <p>Введите правильное значение.</p>
	ЕС, E20	<p><b>Ошибка калибровочной гири</b></p> <p>Калибровочная гиря слишком тяжелая. Проверьте правильность установки гири. Проверьте массу калибровочной гири.</p> <p>Нажмите клавишу <b>CAL</b> для возвращения в режим взвешивания.</p>
	ЕС, E21	<p><b>Ошибка калибровочной гири</b></p> <p>Калибровочная гиря слишком легкая. Проверьте правильность установки гири. Проверьте массу калибровочной гири.</p> <p>Нажмите клавишу <b>CAL</b> для возвращения в режим взвешивания.</p>
		<p><b>Перегрузка</b></p> <p>На чашку был положен груз, масса которого превышает НПВ весов.</p> <p>Снимите груз с чашки.</p>
		<p><b>Ошибка чашки весов</b></p> <p>Масса гири слишком мала.</p> <p>Проверьте, правильно ли установлена чашка, и откалибруйте весы.</p>
		<p><b>Ошибка массы образца</b></p> <p>Весы не могут запомнить массу образца, используемую в режиме счета предметов или в режиме вычисления процентов, так как он слишком мал.</p> <p>Используйте образец большей массы.</p>
  		<p><b>Ошибка массы одного предмета</b></p> <p>Масса одного предмета, используемая в режиме счета предметов, слишком мала. Сохранение и использование ее для счета предметов может привести к ошибке.</p> <p>Добавьте образцов, чтобы достичь требуемого результата, и нажмите клавишу <b>PRINT</b>.</p> <p>Нажатие клавиши <b>PRINT</b> без добавления образцов переключит весы в режим счета предметов. Но для того, чтобы выполнить точное взвешивание, следует добавить образцов.</p>

Дисплей	Код ошибки	Описание
	<b>ЕС, E00</b>	<b>Ошибка связи</b> Произошла ошибка протокола во время обмена информацией. Проверьте формат, скорость двоичной передачи данных и четность.
	<b>ЕС, E01</b>	<b>Неопределенная команда</b> Была получена неопределенная команда. Проверьте команду.
	<b>ЕС, E02</b>	<b>Не готово</b> Полученная команда не может быть выполнена. Например: - весы получили команду Q, но находятся не в режиме взвешивания. - весы получили команду Q во время выполнения команды RE-ZERO. Отрегулируйте время отсрочки передачи команд.
	<b>ЕС, E03</b>	<b>Время истекло</b> Параметр "timeout" установлен равным " $t_{Up1}$ ", а весы не получили следующий символ команды в течение интервала времени, равного одной секунде. Проверьте связь.
	<b>ЕС, E04</b>	<b>Избыточный символ</b> Весы получили команду с избыточным числом символов. Проверьте команду.
	<b>ЕС, E06</b>	<b>Ошибка формата</b> Команда содержит некорректные данные. Например, неверна числовая составляющая команды. Проверьте команду.
	<b>ЕС, E07</b>	<b>Ошибка установки параметра</b> Полученные данные выходят за пределы диапазона, который весы могут воспринять. Проверьте диапазон параметров команды.
<b>Прочие ошибки</b>		Если вам не удастся снять ошибку, или весы вывели сообщение, которое не описано выше, обратитесь в сервисную службу A&D.

## 20-3 Обращение по поводу ремонта

Если весы нуждаются в обслуживании или ремонте, обратитесь в сервисный центр A&D.

Весы являются прецизионным инструментом. Обращайтесь с ними аккуратно и соблюдайте следующие правила при транспортировке:

- Используйте оригинальный упаковочный материал.
- Перед транспортировкой снимите чашку с весов.

## 21. Программное обеспечение

Программное обеспечение (далее – ПО) весов является встроенными, используется в стационарной (закрепленной) аппаратной части с определенными программными средствами.

Защита ПО и измерительной информации от преднамеренных и непреднамеренных воздействий соответствует требованиям ГОСТ OIML R 76-1-2011 п. 5.5.1 «Устройства со встроенным программным управлением». ПО не может быть модифицировано или загружено через какой-либо интерфейс или с помощью других средств после принятия защитных мер.

Защита от несанкционированного доступа к настройкам и данным измерений обеспечивается невозможностью изменения ПО без применения специализированного оборудования производителя.

Изменение ПО весов через интерфейс пользователя невозможно.

Кроме того, для защиты от несанкционированного доступа к параметрам юстировки и настройки, а так же измерительной информации используется переключатель юстировки, пломбируемый с помощью разрушающей наклейки.

Идентификационным признаком ПО служит номер версии, который отображается на дисплее весов при их включении.

Уровень защиты ПО от непреднамеренных и преднамеренных воздействий в соответствии с МИ 3286-2010-«А».

Наименование программного обеспечения	Идентификационное наименование программного обеспечения	Номер версии (идентификационный номер) программного обеспечения	Цифровой идентификатор программного обеспечения (контрольная сумма исполняемого кода)	Алгоритм вычисления цифрового идентификатора программного обеспечения
Весы DX Весы DL	_*	P-3.XX	_*	_*

\* Примечание – Идентификационное наименование программного обеспечения, цифровой идентификатор ПО (контрольная сумма исполняемого кода) и алгоритм вычисления цифрового идентификатора ПО не используется на устройствах при работе со встроенным ПО.

Номер версии программного обеспечения высвечивается на дисплее при подключении адаптера весов к сети.

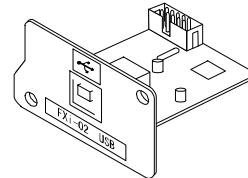
## 22. Опции

### Замечание

Модели FXi-02, FXi-08 и FXi-09 нельзя использовать одновременно.

## FXi-02 USB интерфейс (встроен в весы, работает с Windows 98 OSR2 и выше)

- Используется для передачи результатов взвешивания с весов (только числовых значений) однонаправлено на ПК через USB.
- Могут передавать передачи результаты взвешивания с весов (только числовые значения) непосредственно в такие программные приложения как Microsoft Excel, Word либо в память ПК.
- Нет необходимости в установке драйвера.

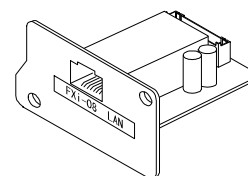


FXi-02 Пример использования

A	B	C	D	E	F	G
1	2019.24					
2	2019.26					
3	2019.28					
4	2232.58					
5	2019.27					
6	2019.27					
7	2019.26					
8	1863.45					
9						
10						
11						
12						
13						
14						
15						

## FXi-08 Ethernet интерфейс

- Используется для подключения весов к LAN (локальной сети).
- Программа "WinCT-Plus" поставляется как аксессуар и может использоваться для:
  - получения данных с нескольких ПК, подключенных к LAN;
  - управления этими весами с помощью команд;
  - получения данных, переданных с весов.Например: при нажатии клавиши **PRINT** весов данные выводятся и передаются на ПК.
  - данные, сохраненные в памяти, могут обрабатываться программой Microsoft Excel (если она установлена).



FXi-08 Пример использования

FX-300i	FX-3000i
1 11:19:43 ST +0018.225 g	11:20:02 ST +02019.24 g
2 11:19:49 ST +0018.225 g	11:20:05 ST +02019.26 g
3 11:21:07 ST +0016.295 g	11:20:12 ST +02019.28 g
4 11:21:12 ST +0018.226 g	11:20:39 ST +02232.58 g
5 11:21:13 ST +0018.226 g	11:20:47 ST +02019.27 g
6 11:21:33 ST +0019.667 g	11:23:02 ST +02019.27 g
7 11:21:41 ST +0018.225 g	11:23:09 ST +02019.26 g
8 11:21:51 ST +0018.225 g	11:23:16 ST +01863.45 g
9 11:22:00 ST +0018.224 g	
10 11:22:30 ST +0018.226 g	
11 11:22:33 ST +0018.225 g	
12 11:22:40 ST +0016.293 g	
13 11:22:53 ST +0018.225 g	

## FXi-09 Устройство встроенной батареи (Ni-НМ блок аккумуляторных батарей)

- Время зарядки: прибл. 10 часов
- Время непрерывной работы: прибл. 8 часов

## FXi-10 Маленький противосквозняковый бокс

- Входит в комплект поставки моделей DX (все модели) и DL-120/200/300. Может использоваться с моделями DL-1200/2000/3000.

## FXi-WP-10 Маленький противосквозняковый бокс (серый)

- Входит в комплект поставки моделей DL-120WP/200WP/300WP . Может использоваться с моделями DLX-1200WP/2000WP /3000WP.

## FXi-11 Большой противосквозняковый бокс

- Высокий противосквозняковый бокс. Может использоваться со всеми моделями. Удобен при работе с большими миксерами или мерными резервуарами.

## FXi-WP-11 Большой противосквозняковый бокс (серый)

- Высокий противосквозняковый бокс. Может использоваться со всеми моделями. Удобен при работе с большими миксерами или мерными

резервуарами.

### **FXi-15-EX Футляр для переноски**

- Весы серии DX / DL / DL-WP можно переносить, поместив их в специальный футляр.

### **AX-FXi-31 Крышка основного устройства**

- Крышка, обеспечивающая защиту корпуса весов. Входит в стандартный комплект поставки.

### **AD-1683 Устройство для снятия статического заряда**

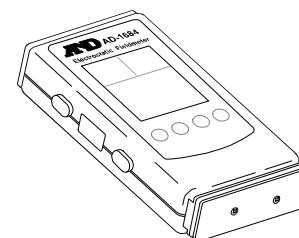
- Используется для минимизации ошибок взвешивания, вызванных наличием статического электричества на взвешиваемом материале.

AD-1683 генерирует ионы, которые снимают статическое электричество с заряженных объектов, действуя на достаточно большое расстояние. При этом не возникает никакого движения воздуха, поэтому, пользуясь AD-1683, можно с большой точностью взвешивать порошки и пр.



### **AD-1684 измеритель электростатического поля**

- Это прибор для измерения статического заряда на образце, таре или периферийном оборудовании. Результат измерения выводится на дисплей. Если обнаружено наличие статического заряда, его необходимо снять с помощью устройства AD-1683 DC.



### **AD-1689 Пинцет для работы с калибровочными гирями**

- Эта опция используется, если весы калибруются с помощью внешних калибровочных гирь.

### **AX-USB-9P-EX USB конвертер**

- Добавляет COM-порт ПК.
- Делает возможной двунаправленную связь между ПК и весами, если установлен USB драйвер.
- Может использовать коммуникационное программное обеспечение, такое как WinCT, на ПК без COM портов.

### **AD-8920 Удаленный дисплей**

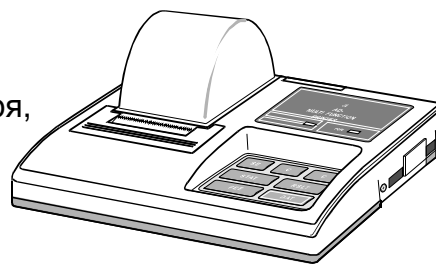
- Подключается к весам DL, DL-WP\* с помощью серийного интерфейса RS-232C. Используется для вывода на дисплей данных с весов.

### **AD-8922 Устройство дистанционного управления**

- Подключается к весам DL, DL-WP\* с помощью серийного интерфейса RS-232C. Используется для вывода на дисплей данных с весов и дистанционного управления весами.
- Возможен аналоговый выход, а также компараторный выход (опции).

### **AD-8121B Принтер**

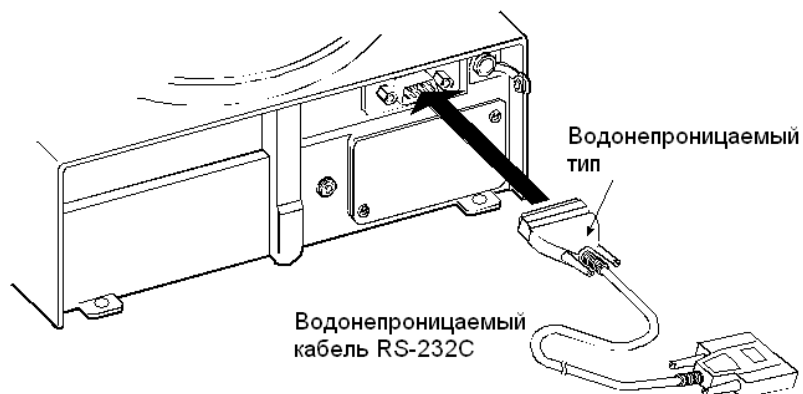
- Компактный матричный принтер
- Функция статистики, функция времени и календаря, функция интервальной печати, функция



- графической печати, функция распечатки содержимого памяти
- 5 x 7 точек, 16 символов на строке
  - Сетевой адаптер или алкалиновая батарея
  - Бумага для принтера (АХ-РР143: 45 x 50 мм, ø65 мм).

#### **АХ-КО2737-500 Водонепроницаемый кабель RS-232С**

- Длина 5 м, D-Sub 9-pin - D-Sub 9-pin
- Кабель является водонепроницаемым только со стороны весов.



#### **Замечание**

**Вставьте водонепроницаемый коннектор кабеля RS-232С в соответствующий разъем на задней панели весов DL-WP.**

**\*при подключении периферийного устройство весы серии DL-WP не соответствуют классу защиты IP65.**

## 23. Метрологические и технические характеристики

Наименование параметра	Модификация весов				
	DL-120 DL-120WP	DL-200 DL-200WP	DL-300 DL-300WP	DL-500 DL-500WP	DL-1200 DL-1200WP
Класс точности по ГОСТ OIML R 76-1-2011	II				
Максимальная нагрузка (Max), г	122	220	320	520	1220
Минимальная нагрузка (Min), г	0,02	0,02	0,02	0,02	0,5
Действительная цена деления (d), г	0,001	0,001	0,001	0,001	0,01
Поверочный интервал (e), г	0,01	0,01	0,01	0,01	0,1
Число поверочных делений (n)	12200	22000	32000	52000	12000
Диапазон уравнивания тары, г	100% Max				
Условия эксплуатации : -диапазон рабочих температур, °C	От плюс 10 до плюс 30				
Параметры сетевого питания: - напряжение, В - частота, Гц - потребляемая мощность, Вт	220 <sup>+10%-15%</sup> 50 ±1 11				
Габаритные размеры, мм	193x262,5x84,5				
Масса весов, кг, не более	2,5				

Наименование параметра	Модификация весов		
	DL-2000 DL-2000WP	DL-3000 DL-3000WP	DL-5000 DL-5000WP
Класс точности по ГОСТ OIML R 76-1-2011			
Максимальная нагрузка (Max), г	2200	3200	5200
Минимальная нагрузка (Min), г	0,5	0,5	0,5
Действительная цена деления (d), г	0,01	0,01	0,01
Поверочный интервал (e), г	0,1	0,1	0,1
Число поверочных делений (n)	22000	32000	52000
Диапазон уравнивания тары, г	100% Max		
Условия эксплуатации : -диапазон рабочих температур, °C	От плюс 10 до плюс 30		
Параметры сетевого питания: - напряжение, В - частота, Гц - потребляемая мощность, Вт	220 <sup>+10%-15%</sup> 50 ±1 11		
Габаритные размеры, мм	193x262,5x84,5		
Масса весов, кг, не более	2,5		



Наименование параметра	Модификация весов					
	DX-120 DX-120WP	DX-200 DX-200WP	DX-300 DX-300WP	DX-1200 DX-1200WP	DX-2000 DX-2000WP	DX-3000 DX-3000WP
Класс точности по ГОСТ OIML R 76-1-2011	II					
Максимальная нагрузка (Max), г	122	220	320	1220	2200	3200
Минимальная нагрузка (Min), г	0,02	0,02	0,02	0,5	0,5	0,5
Действительная цена деления (d), г	0,001	0,001	0,001	0,01	0,01	0,01
Поверочный интервал (e), г	0,01	0,01	0,01	0,1	0,1	0,1
Число поверочных делений (n)	12200	22000	32000	12000	22000	32000
Диапазон уравнивания тары, г	100% Max					
Условия эксплуатации : -диапазон рабочих температур, °C	От плюс 10 до плюс 30					
Параметры сетевого питания: - напряжение, В - частота, Гц - потребляемая мощность, Вт	220 <sup>+10%-15%</sup> 50 ±1 11					
Габаритные размеры, мм	193x262,5x84,5					

## 24. Спецификация от производителя

	DX-120 DX-120 WP DL-120 DL-120W P	DX-200 DX-200 WP DL-200 DL-200W P	DX-300 DX-300 WP DL-300 DL-300W P	DX-1200 DX-1200 WP DL-1200 DL-1200 WP	DX-2000 DX-2000 WP DL-2000 DL-2000 WP	DX-3000 DX-3000 WP DL-3000 DL-3000 WP
НПВ	122 г	220 г	320 г	1220 г	2200 г	3200 г
Максимальное показание дисплея	122.084 г	220.084 г	320.084 г	1220.84 г	2200.84 г	3200.84 г
Дискретность взвешивания (1 цифра)	0.001 г			0.01 г		
Повторяемость (стандартное отклонение)	0.001 г			0.01 г		
Линейность	±0.002 г			±0.02 г		
Время стабилизации (при FAST)	Прибл. 1 сек					
Дрейф чувствительности (10°C-30°C)	±2 ppm/°C					
Погрешность после калибровки с исп. внутр. гири. См. замечание*	±0.010 г		±0.10 г		±0.15 г	
	Погрешность указана относительно НПВ.					
Рабочие условия	10°C - 30°C ОВВ не выше 85% (без конденсации)					
Частота обновления дисплея	5 раз/сек, 10 раз/сек или 20 раз/сек					
Режим счета	Min масса одного предмета	0.001 г		0.01 г		
	Число образцов	5, 10, 25, 50 или 100 штук				
Режим вычисления %	Min стандартная (100%) масса	0.100 г		1.00 г		
	Min 100% дисплей	0.01%, 0.1%, 1% (В зависимости от значения стандартной массы, сохраненной в памяти)				
Внешняя калибровочная гиря	100 г	200 г	300 г	1000 г	2000 г	3000 г
	50 г	100 г	200 г 100 г	500 г	1000 г	2000 г 1000 г
Диаметр чашки весов	130 мм			150 мм		
Масса весов	Прибл. 2.5 кг					
Габаритные размеры	193 x 262.5 x 84.5 мм					
Сетевой адаптер	Убедитесь, что сетевой адаптер соответствует параметрам вышей сети					
Потребляемая мощность	Прибл. 11VA (при работе с сетевым адаптером)					
Интерфейс	RS-232C					

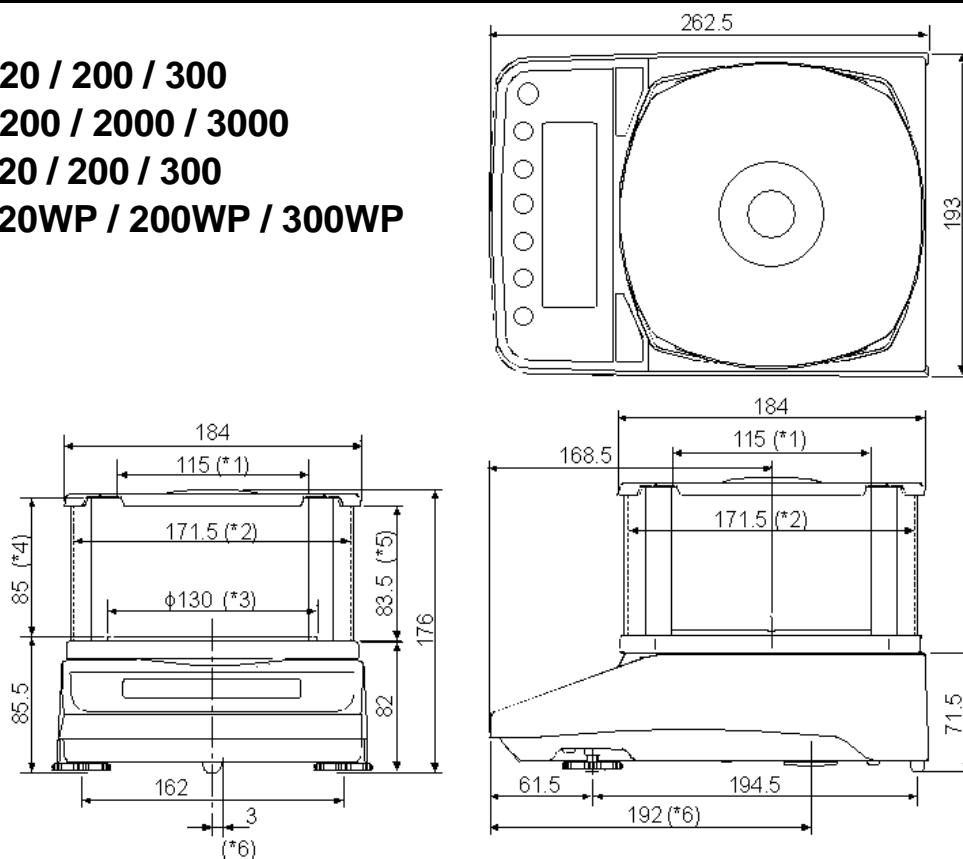
		DL-500 DL-500WP	DL-5000 DL-5000WP
НПВ		520 г	
Максимальное показание дисплея		520.084 г	5200.84 г
Дискретность взвешивания (1 цифра)		0.001 г	0.01 г
Повторяемость (стандартное отклонение)		0.001 г	0.01 г
Линейность		±0.002 г	±0.02 г
Время стабилизации (при FAST)		Прибл. 1 сек	
Дрейф чувствительности (10°C-30°C)		±2 ppm/°C	
Погрешность после калибровки с исп. внутр. гири. См. замечание*		±0.10 г	±0.15 г
		Погрешность указана относительно НПВ.	
Рабочие условия		10°C - 30°C ОВВ не выше 85% (без конденсации)	
Частота обновления дисплея		5 раз/сек, 10 раз/сек или 20 раз/сек	
Режим счета	Min масса одного предмета	0.001 г	0.01 г
	Число образцов	5, 10, 25, 50 или 100 штук	
Режим вычисления %	Min стандартная (100%) масса	0.100 г 1.00 г	
	Min 100% дисплей	0.01%, 0.1%, 1% (В зависимости от значения стандартной массы, сохраненной в памяти)	
Внешняя калибровочная гиря		500 г	5000 г
		300 г	3000 г
		200 г	2000 г
		100 г	1000 г
Диаметр чашки весов		130 мм	150 мм
Масса весов		Прибл. 2.5 кг	
Габаритные размеры		193 x 262.5 x 84.5 мм	
Сетевой адаптер		Убедитесь, что сетевой адаптер соответствует параметрам вышей сети	
Потребляемая мощность		Прибл. 11VA (при работе с сетевым адаптером)	
Интерфейс		RS-232C	

\* - Точность сразу после калибровки с использованием малого противосквознякового бокса и внутренней гири в хороших внешних условиях (внутри диапазона температур 10°C - 30°C, без резких колебаний температуры или влажности, при отсутствии сквозняков, вибрации, воздействия магнитных полей или электростатического заряда).

- В весах серии DX с течением времени, под воздействием окружающей среды могут появляться ошибки взвешивания, вызванные изменением массы внутренней гири. Откалибруйте весы с помощью внешней гири и выполните обслуживание весов.

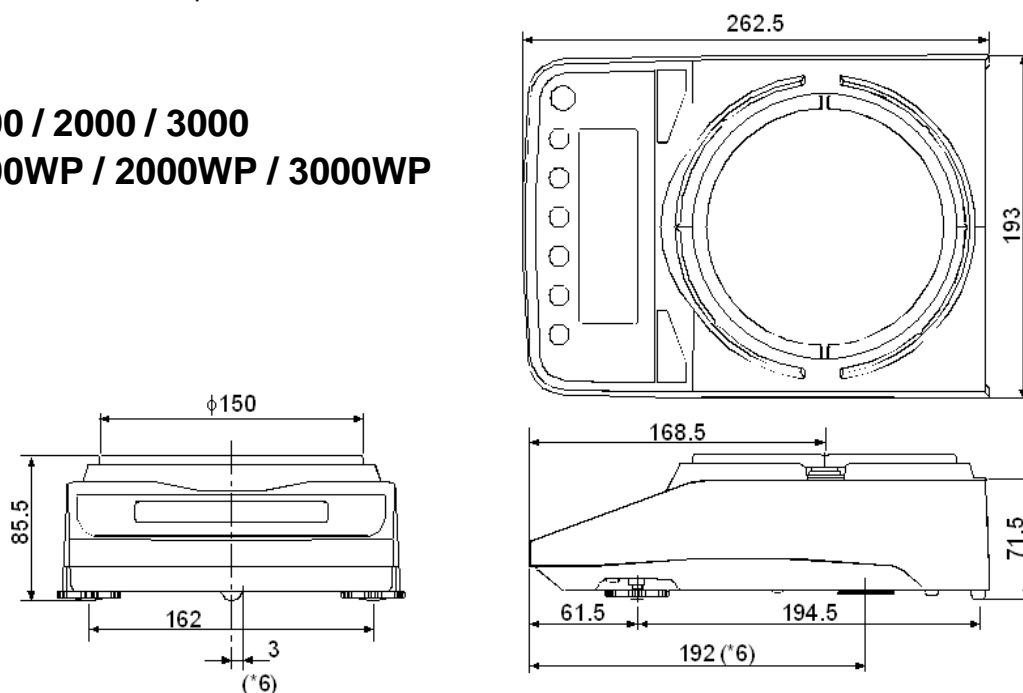
## 25. Габаритные размеры

**DX-120 / 200 / 300**  
**DX-1200 / 2000 / 3000**  
**DL-120 / 200 / 300**  
**DL-120WP / 200WP / 300WP**



- \*1: Ширина при снятой прозрачной пластине
- \*2: Внутренний размер
- \*3: Диаметр чашки весов
- \*4: Расстояние между чашкой весов и крышкой противосквознякового бокса (внутренний размер)
- \*5: Высота при снятой прозрачной пластине
- \*6: Положение поддонного крюка

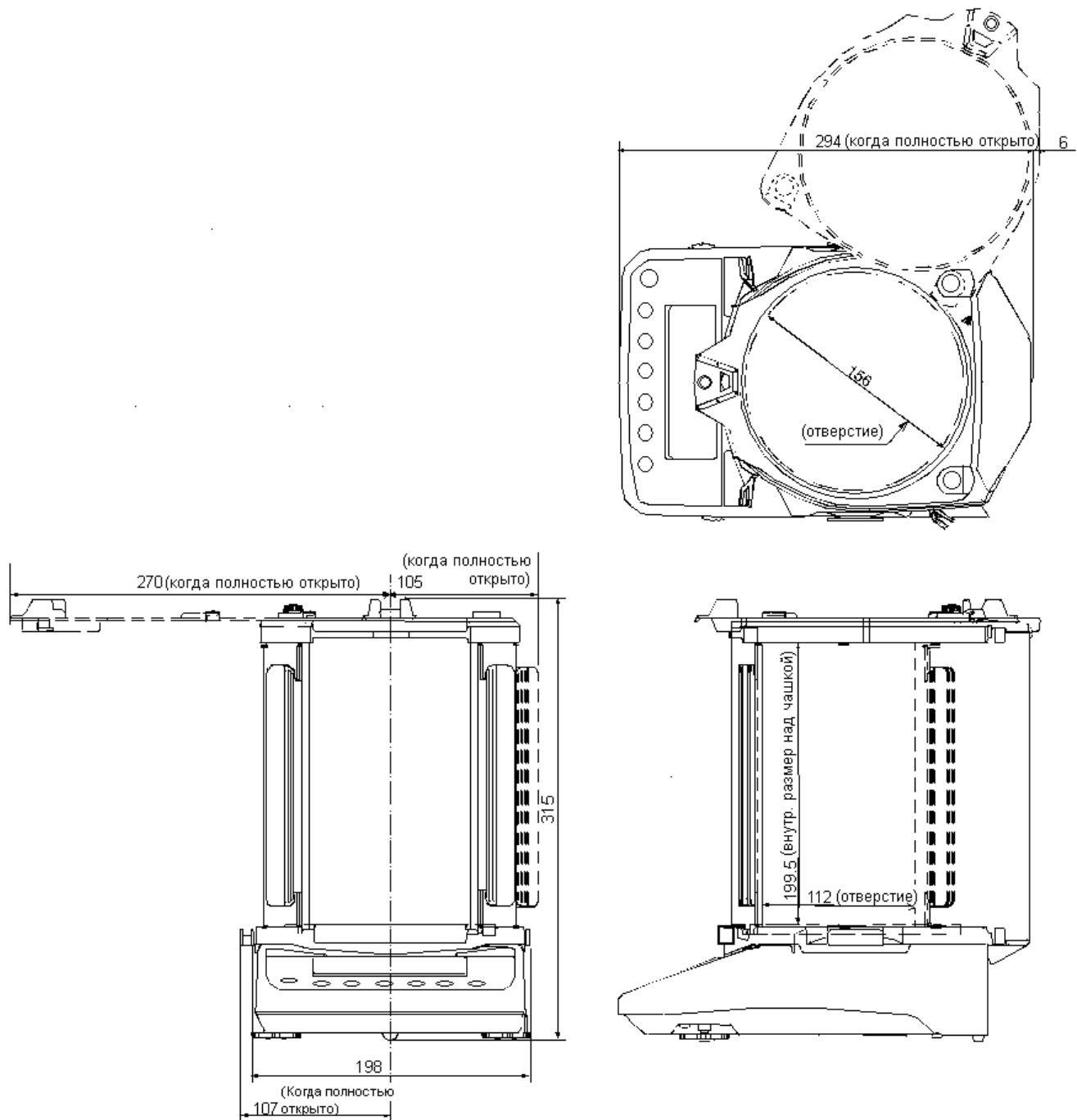
**DL-1200 / 2000 / 3000**  
**DL-1200WP / 2000WP / 3000WP**



- \*6: Положение поддонного крюка

Единица измерения: мм

**FXI-11 Большой противосквозняковый бокс**  
**FXI-WP-11 Большой противосквозняковый бокс (серый)**



Единица измерения: мм

## 26. Термины

<b>Стабильное значение</b>	Результат взвешивания, полученный при активном индикаторе стабильности.
<b>Внешние условия</b>	Такие условия окружающей среды, влияющие на результат взвешивания, как вибрация, сквозняки, температура, статическое электричество и магнитные поля.
<b>Калибровка</b>	Или юстировка. Настройка весов с целью обеспечения точного взвешивания.
<b>Вывод</b>	Передача данных с помощью серийного интерфейса RS-232C.
<b>Нулевая точка</b>	Стандартная точка отсчета или нулевое значение дисплея. Обычно соответствует значению дисплея при пустой чашке весов.
<b>Цифра</b>	Единица цифрового разрешения. Применительно к весам – единица дискретности.
<b>Тарирование</b>	Исключение массы контейнера из общей массы.
<b>Режим</b>	Рабочая функция весов.
<b>Обнуление</b>	Установка дисплея в нулевое значение.
<b>GLP</b>	Нормы организации работ в лаборатории.
<b>Повторяемость</b>	Колебание результатов измерений, полученных при повторном взвешивании одного и того же образца. Обычно выражается стандартным отклонением. Например: Стандартное отклонение = 1 цифра, это значит, что результат измерения попадает в диапазон $\pm 1$ цифра с частотой $\approx 68\%$ .
<b>Время стабилизации</b>	Промежуток времени от момента помещения образца на чашку весов до появления на дисплее индикатора стабильности и результата взвешивания.
<b>Дрейф чувствительности</b>	Влияние температуры на результат взвешивания. Выражается как температурный коэффициент. Например: Температурный коэффициент = $2 \text{ ppm}/^\circ\text{C}$ : если нагрузка равна 300г, и температура изменяется на $10^\circ\text{C}$ , значение массы на дисплее изменится на следующую величину. $0.0002\% / ^\circ\text{C} \times 10^\circ\text{C} \times 300\text{г} = 6\text{мг}$



## **ФИРМА-ИЗГОТОВИТЕЛЬ**

### **A&D Company, Limited**

3-23-14 Higashi-Ikebukuro, Toshima-ku, Tokyo 170-0013 JAPAN

Tel.: [81] (3) 5391-6132

Fax: [81] (3) 5391-6148

### **ЭЙ энд ДИ, Япония**

170-0013, Япония, г. Токио, Тошима-ку, Хигаши-икебукуро, 3-23-14

Тел.: [81] (3) 5391-6132

Факс: [81] (3) 5391-6148

### **A&D SCALES Co., LTD, South Korea**

162-4, Insan-ni, Deogsan-myeon, Jincheon-gan,

Chugcheongbug-go, 365-842 South Korea

Tel.: 43-537-4101

Fax: 43-537-4110

### **Эй энд Ди Скейлз, Компани Лимитед, Южная Корея**

162-4, Инсан-ни, Душгсан-майон, Жинчен-ган,

Чунгчеонгбуг-го, 365-842, Южная Корея

Тел.: 43-537-4101

Факс: 43-537-4110

## **ФИРМА-ПОСТАВЩИК**

### **A&D RUS CO, LTD, Россия**

Dorozhnaya str., 3, bld. 6, room 8B, Moscow, 117545, Russia

Tel.: [7] (495) 937-33-44

Fax: [7] (495) 937-55-66

### **Компания ООО «ЭЙ энд ДИ РУС», Россия**

117545, г. Москва, ул. Дорожная, д. 3, корп. 6, комн. 8Б

Тел.: [7] (495) 937-33-44

Факс: [7] (495) 937-55-66